

Руководство по монтажу и эксплуатации
Прибор пожарный управления СУН-АП



Оглавление

1. Назначение	4
2. Назначение и основные функции	4
3. Классификация и маркировка станций	5
4. Допуск к работе и меры безопасности	7
5. Условия хранения и транспортировки	7
6. Описание работы	8
6.1 Состав СУН	8
6.1.1 Модификация с устройствами плавного пуска	10
6.1.2 Система автоматического ввода резерва	10
6.2 Органы управления и индикации	10
6.2.1 Основное меню	11
6.2.2 Меню «Основные уставки»	12
6.2.3 Меню «Настройки запуска»	13
6.2.4 Меню «Контроль давления»	14
6.2.5 Меню «Тренинг насосов»	15
6.2.6 Меню «Преобразователи давления»	15
6.2.7 Меню «Сетевые настройки»	16
6.2.8 Меню «Журнал аварий»	16
6.3 Принцип работы прибора	17
6.3.1 Общий принцип работы	17
6.3.2 Режимы работы прибора	18
6.3.3 Описание работы	18
6.4 Поведение в аварийных ситуациях	18
7. Ввод в эксплуатацию	21
7.1 Общие указания	21
7.2 Первый пуск	21
8. Техническое обслуживание	22
9. Возможные неисправности СУН	23
10. Схемы подключения внешних цепей	24
Приложение №1	25

Настоящий паспорт включает в себя инструкцию по монтажу, пуску и руководство по эксплуатации на прибор пожарный управления (ППУ) - СУН-АП. Монтаж и ввод в эксплуатацию разрешается производить только квалифицированным специалистам.

1. Назначение

Станция управления предназначена для управления пожарными насосами и насосными станциями в составе дренчерной или спринклерной системы водяного пожаротушения. Существует модификация комбинированного прибора управления насосами и электрифицированными задвижками. Допускается использование других блоков управления задвижками, имеющих разрешение к применению в соответствии с действующими нормативными документами.

Средняя наработка прибора на отказ - не менее 50000 ч. Средний срок службы прибора - не менее 10 лет. Станция не содержит в своей конструкции материалов, опасных для окружающей среды и здоровья человека и не требует специальных мер при утилизации.

Основные функции станции:

- Прием электрических сигналов от технических средств, формирующих пусковой сигнал запуска прибора;
- Прием сигналов от устройств регистрации срабатывания систем противопожарной защиты, оказывающих влияние на алгоритм функционирования прибора;
- Автоматический контроль исправности линий связи;
- Пуск исполнительных устройств систем противопожарной защиты в автоматическом режиме и обеспечение необходимого алгоритма их функционирования с учетом параметров контролируемых сигналов;
- Пуск резервного насоса при выходе из строя основного;
- Пуск исполнительных устройств систем противопожарной защиты в ручном режиме;
- Автоматическое переключение электропитания с основного ввода на резервный при пропадании напряжения на основном вводе, и обратно, без выдачи ложных сигналов (в комплектации с АВР);
- Отображение информации, в зависимости от типа индицируемого события, посредством световой индикации и звуковой сигнализации;
- Автоматическое управление насосом подпитки;
- Программно задаваемые параметры таймеров;
- Выходы на внешнее устройство диспетчеризации и индикации.

2. Назначение и основные функции

Настоящая инструкция по монтажу и эксплуатации содержит основные указания, которые должны соблюдаться при монтаже и эксплуатации прибора. Она обязательно должна быть изучена электромонтёром, обслуживающим персоналом, а также самим пользователем.

Необходимо выполнять не только те требования по безопасности, которые изложены в этом разделе, но и те, которые имеются в следующих разделах.

Следует обязательно соблюдать меры безопасности, приведенные в инструкциях по монтажу и эксплуатации подключаемых насосов!

К работе со шкафом управления допускается только персонал, соответствующий следующим требованиям:

1. Изучивший паспорт и инструкцию по эксплуатации;
2. Имеющий допуск к работам с электроустановками напряжением до 1000 В;
3. Имеющий допуск к эксплуатации местных электрических устройств в соответствии с местными нормами и правилами;
4. Обладающий необходимой квалификацией и компетенцией для выполнения указанных видов работ.

Ответственность, компетенция и наблюдение за персоналом должны быть организованы заказчиком прибора управления пожарными насосами. Если персонал не обладает необходимыми знаниями, он должен быть обучен. При необходимости заказчик может организовать обучение у производителя прибора управления пожарными насосами.

При наладке оборудования необходимо строго следовать инструкциям настоящего руководства, а также требованиям ПТБ и ПУЭ. Если необходимо провести работы на электродвигателе, отключите питание шкафа управления пожарными насосами перед началом работ.

Несоблюдение техники безопасности может повлечь за собой тяжёлые последствия для человека, для прибора и для подключаемых насосов. Несоблюдение указаний по безопасности ведёт к потере всяких прав на возмещение ущерба.

Возможные последствия:

- Возникновение несчастных случаев вследствие электрического и механического воздействия;
- Нарушение функций прибора;
- Нарушение функций насосов.

3. Классификация и маркировка станций

Станции управления насосами маркируются следующим образом:

(1) (2) (3) (4) (5) (6) (7) (8)
СУН - АП - X - X - X - X - X - X- X/.../ X

СУН – Станция управления насосами.

(1) – Назначение.

АП – насосы и компоненты систем пожаротушения.

(2) – Количество подключаемых электродвигателей насосов.

В зависимости от модели к станции возможно подключение от одного до шести электродвигателей насосов. При этом возможна одновременная работа всех подключаемых двигателей. В маркировке количество двигателей отражается одной цифрой. По заказу возможно изготовление станций управления более чем шестью электродвигателями насосов.

(3) – Тип управления:

Р – релейное управление (без преобразователя частоты);

Ч – частотное управление (преобразователь частоты на каждый насос);

КЧ – каскадно-частотное управление (один преобразователь частоты на группу насосов).

(4) – Мощность подключаемых электродвигателей насосов.

Если мощность подключаемых электродвигателей одинаковая, то указывается одно значение мощности. Если к станции управления подключены двигатели разной мощности, то данные вводятся с помощью знака «/».

(5) – Напряжение питающей сети и подключаемых электродвигателей насосов.

1 – питающее напряжение 220-240 В;

2 – питающее напряжение 380-415 В;

3 – питающее напряжение 660-690 В.

(6) – Количество подключаемых задвижек.

Станции управления имеют возможность управлять запорной арматурой с электроприводом. Количество арматуры определяется технологической схемой.

(7) – Степень защиты.

Стандартная степень защиты станций управления – IP54 (частичная защита от пыли – проникающее количество не мешает работе устройства, а также защита от водяных брызг с любого направления). Любое исполнение станций управления другой степени защиты осуществляется по запросу.

(8) – Функциональные опции СУН.

Таблица 1 - Функциональные опции СУН

Код опции	Описание опции	Примечание
11	Два ввода питания (АВР по питанию встроен в шкаф)	Стандартная комплектация СУН-АП
12	Два ввода питания без АВР (ввод на каждый электродвигатель)	
2	Устройства плавного пуска	Для СУН с каскадно-частотным и релейным типом управления. Штатно применяется для насосов мощностью 45 кВт и выше.
31	Модуль диспетчеризации через GSM/GPRS модем	Для всех типов СУН
32	Модуль диспетчеризации состояния оборудования СУН («сухой» контакт)	

Таблица 1

Код опции	Описание опции	Примечание
33	Модуль интерфейса Modbus RTU / Profibus DP/ Ethernet	Для всех типов СУН
41	Панель оператора (человеко-машинный интерфейс)	Для СУН в комплектации с устройством плавного пуска (преобразователем частоты)
42	Выносной дисплей устройства плавного пуска (преобразователя частоты)	
43	Модуль «Задание» (потенциометр на двери шкафа)	
44	Амперметр, измеряющий ток электродвигателя насоса (на лицевой панели СУН)	Для СУН в комплектации без устройств плавного пуска

4. Допуск к работе и меры безопасности

Перед началом эксплуатации изделия необходимо внимательно ознакомиться с руководством по эксплуатации.

К работе с СУН допускается только персонал, удовлетворяющий следующим требованиям:

- изучивший паспорт и инструкцию по эксплуатации;
- имеющий допуск к работам с электроустановками напряжением до 1000 В;
- имеющий допуск к эксплуатации местных электрических устройств в соответствии с местными нормами и правилами;
- обладающий необходимой квалификацией и компетенцией для выполнения указанных видов работ.

Ответственность, компетенция и наблюдение за персоналом должны быть организованы заказчиком станции управления. Если персонал не обладает необходимыми знаниями, он должен быть обучен. При необходимости заказчик может организовать обучение, которое может быть проведено производителем станции управления. Кроме того, заказчик должен удостовериться, что содержание эксплуатационной инструкции усвоено персоналом. Ответственность за технику безопасности при выполнении работ возлагается на руководителя работ.

При наладке оборудования необходимо строго следовать инструкциям настоящего руководства, а также требованиям ПТБ и ПУЭ.

Если необходимо провести работы на электродвигателе насоса, отключите питание станции с помощью вводного автоматического выключателя и подождите 5 минут перед началом работ.

5. Условия хранения и транспортировки

СУН тщательно проверяется и упаковывается в картонную коробку или деревянный каркас с использованием пенопластовых уплотнений. При хранении и транспортировке

следует строго придерживаться манипуляционных знаков и сопроводительных надписей, указанных на коробке. Допустимая температура хранения и транспортировки от $-25\text{ }^{\circ}\text{C}$ до $+55\text{ }^{\circ}\text{C}$, при относительной влажности до 90 %.

Если станция управления перемещена из холодного склада в помещение, на ней может образоваться конденсат. Дождитесь исчезновения всех видимых признаков конденсата, прежде чем подключать питающее напряжение.

Если нарушена упаковка:

- проверьте поверхность и внутренние элементы шкафа управления на наличие повреждений;
- если станция управления повреждена, немедленно свяжитесь с транспортной компанией или поставщиком. По возможности сделайте фотографии поврежденных мест;
- сохраните упаковку (для проверки транспортной компанией или возврата);
- при необходимости возврата, пожалуйста, почините поврежденную часть упаковки и упакуйте в нее станцию управления.

6. Описание работы

6.1 Состав СУН

Конструктивно станции управления выполняются в виде металлического шкафа с открывающейся передней дверцей, на которой размещены переключатели управления и сигнальные индикаторы. Внутри станции на монтажной панели размещены защитные и коммутационные электрические аппараты, устройства автоматики, а также соединительные и конструктивные элементы. Дверца шкафа фиксируется в закрытом состоянии поворотным замком, ключ к которому входит в комплект поставки СУН. Для ввода подключаемых кабелей в днище СУН предусмотрены герметичные кабельные вводы. В задней стенке имеются отверстия для крепления шкафа к стене или специальной стойке.

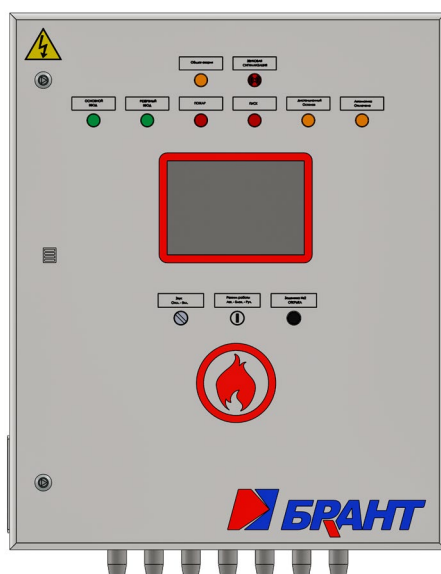


Рисунок – 1. Внешний вид дверцы СУН-АП

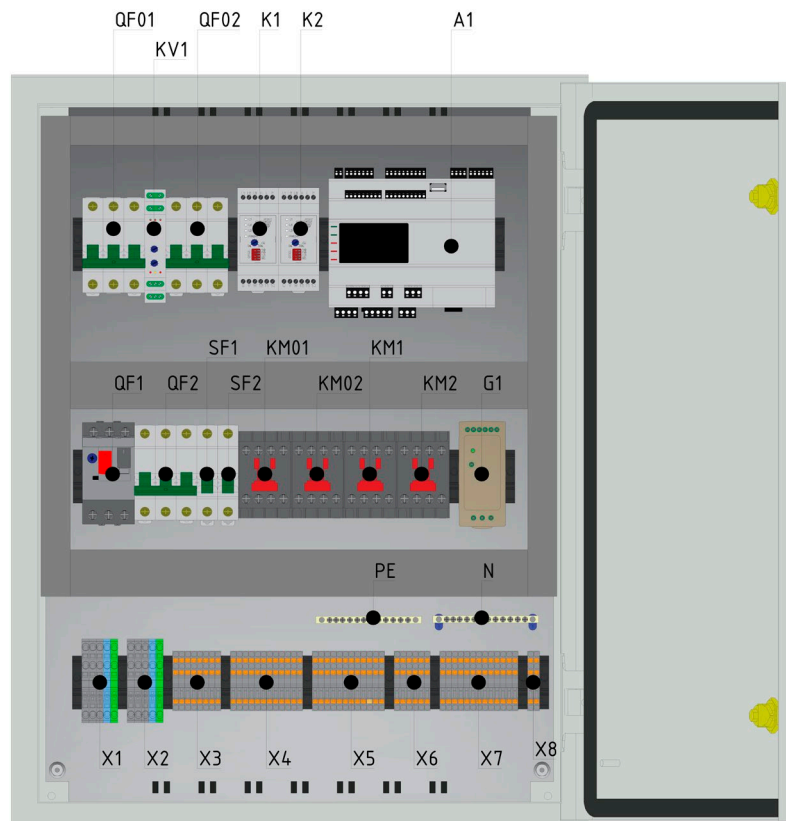


Рисунок 2. – Расположение оборудования

Расположение остальных элементов СУН может варьироваться в зависимости от мощности двигателей насосов, числа и габаритов используемых компонентов, требуемых условий их охлаждения, удобства монтажа и обслуживания. Типовое расположение элементов шкафа управления насосной станцией на базе трех насосов приведено на рисунках 1-2. Перечень компонентов и их назначение описаны в таблице 2.

Таблица 2 - Назначение элементов СУН

№	Назначение	Позиционное обозначение
1,2	Вводные автоматы защиты	QF01,QF02
3	Реле контроля напряжения	KV1
4	Автомат защиты цепей питания основного насоса Н1	QF1
5	Автомат защиты цепей питания резервного насоса Н2	QF2
6	Блок питания 24В контроллера системы	G1
7	Контроллер системы	A1
8	Автоматы защиты цепей управления	SF1,SF2
9	Контакторы АВР	KM01,KM02
10	Контакторы включения насосов	KM1,KM2
11	Блоки контроля цепей питания	K1-K2
12	Шина нулевая	N
13	Шина заземления	PE
14	Проходной клеммник подключения внешних цепей	X1-X8

6.1.1 Модификация с устройствами плавного пуска

При использовании электродвигателей насосов большой мощности, рекомендуется пускать дополнительные электродвигатели через устройства плавного пуска для снижения пусковых токов, ограничения гидроударов и увеличения общего ресурса насоса. В этом случае следует использовать станции управления с преобразователем частоты и устройствами плавного пуска.

Станции управления с устройствами плавного пуска (УПП) предназначены для плавного пуска и останова электродвигателей 3 x 380 В. Пусковой ток при прямом включении в 6-7 раз превышает номинальный, тогда как плавный пуск является щадящим для электродвигателя и механизма, при этом пусковой ток выше номинального в 2-3 раза, что позволяет существенно уменьшить износ насосов, избежать гидроударов, а также снизить нагрузку на сеть во время пуска.

6.1.2 Система автоматического ввода резерва

Для СУН-АП предусмотрено питание от двух независимых источников электроснабжения со встроенным АВР. При обрыве, пропадании или неправильной последовательности подключения фаз происходит автоматическое переключение с основного ввода на резервный, а при восстановлении питания на основном вводе – обратное переключение. В станциях управления с двумя вводами питания без встроенного АВР питание каждого насоса осуществляется от своего ввода, например, от двух распределительных панелей.

6.2 Органы управления и индикации

Вся информация о состоянии исполнительных механизмов узла, а также параметрирование алгоритма управления производится с панели оператора, расположенной на лицевой части двери шкафа управления.

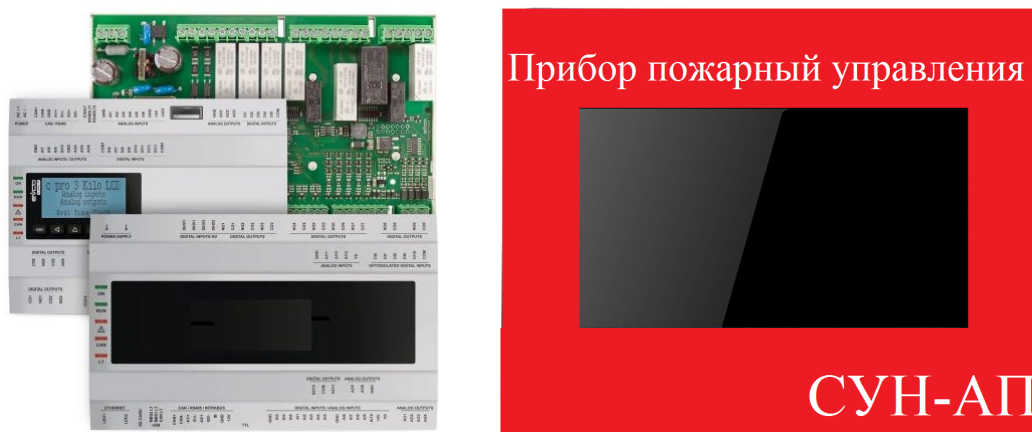


Рисунок – 3. Внешний вид ПЛК и панели оператора

По умолчанию на панели оператора отображается основное меню: текущая дата и время, показания датчиков давления и также состояние исполнительных механизмов и цепей формирования сигнала пуск.

6.2.1 Основное меню

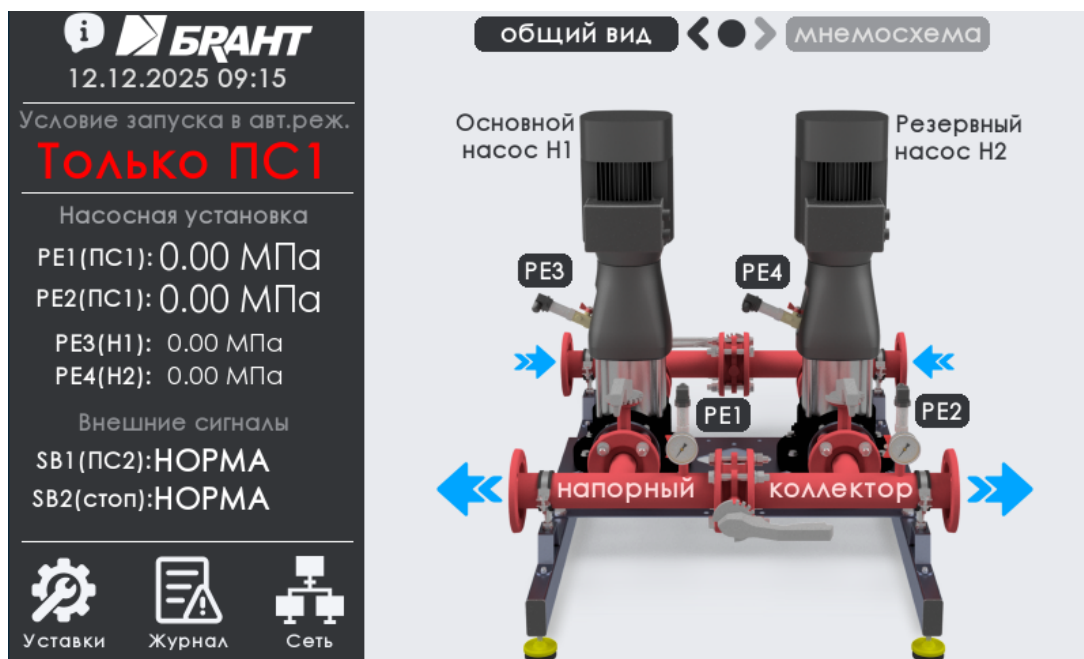


Рисунок – 4. Основное меню панели оператора

Область индикации состояния и управления каждым насосом:

Номер насосного агрегата.

Кнопка запуска насосного агрегата в ручном режиме.

Состояние датчика давления:
PE3: - датчик в норме. PE3: - авария датчика.

Текущее состояние насосного агрегата:

- остановлен.

- работает.

- авария.

BRANT
12.12.2025 09:25

Условие запуска в авт.реж.
Только ПС1

Насосная установка
PE1(ПС1): 0.00 МПа
PE2(ПС1): 0.00 МПа
PE3(Н1): 0.00 МПа
PE4(Н2): 0.00 МПа

Внешние сигналы
SB1(ПС2):НОРМА
SB2(стоп):НОРМА

Уставки Журнал Сеть

Настройка времени и даты, контактная информация о производителе

Текущая настройка условий автоматического запуска.

Текущее давление в напорном коллекторе (датчики дав. PE1 и PE2).

Текущее давление в напорных камерах насосов (датчики давл. PE3 и PE4).

Состояние внешних сигналов запуска и останова.
НОРМА – состояние линии до сигнала в норме, контакт управления разомкнут.
СРАБОТКА - состояние линии до сигнала в норме, контакт управления замкнут.
КЗ – короткое замыкание линии до контакта управления.
ОБРЫВ – обрыв линии до контакта управления.



– Кнопка перехода в меню уставок.



– Кнопка перехода в журнал аварий.



– Кнопка перехода в меню сетевых настроек.

6.2.2 Меню «Основные уставки»

←

Основные уставки

Настройки запуска

Контроль давления

Тренинг насосов

Преобразов. давления

Внешние сигналы

Только ПС1 - условие запуска в авт.режиме

Только ПС1 : авт.запуск только при снижении давления в напорном коллекторе (PE1 или PE2) ниже заданной уставки **0.00 МПа**

Только ПС2 : запуск только по сигналу от внешнего кнопочного поста SB1.

ПС1 и ПС2 : запуск при снижении давления и сигналу от кнопочного поста SB1.

ПС1 или ПС2 : запуск при снижении давления или сигналу от кнопочного поста SB1.

Наличие резервного преобразов. давления PE2:

Наличие сигнала дистанционного останова SB2:

Рисунок – 5. Меню «Основные уставки»

В этом меню определяется условие запуска исполнительных устройств систем противопожарной защиты и задержки пуска и контроля насосов в дежурном режиме работы.

- **«Условие запуска»** – комбинация сигналов ПС1 и ПС2, формирующих переход системы в режим «ПОЖАР».

ПС1 – снижение давления в напорном коллекторе (датчики РЕ1 или РЕ2) ниже уставки.

ПС2 – внешний сигнал пуска (кнопка SB1).

Варианты комбинации пусковых сигналов ПС1 и ПС2, формируют переход в состояние «ПОЖАР»:

«ПС1 или ПС2» – для перехода прибора в состояние «ПОЖАР» необходимо срабатывание ПС1 или ПС2.

«ПС1 и ПС2» – для перехода прибора в состояние «ПОЖАР» необходимо срабатывание ПС1 и ПС2.

«Только ПС1» – для перехода прибора в состояние «ПОЖАР» необходимо срабатывание ПС1. Состояние сигнала ПС2 не учитывается для формирования состояния «ПОЖАР».

«Только ПС2» – для перехода прибора в состояние «ПОЖАР» необходимо срабатывание ПС2. Состояние сигнала ПС1 не учитывается для формирования состояния «ПОЖАР».

- **«Уставка ПС1»** – уставка давления, при снижении ниже которой, прибор переходит в состояние «ПОЖАР».

- **«Наличие РЕ2»** – наличие либо отсутствие резервного датчика давления РЕ2 на напорном коллекторе.

- **«Сигнал внешний останов, SB2»** – наличие или отсутствие сигнала внешней блокировки запуска исполнительных механизмов.

6.2.3 Меню «Настройки запуска»

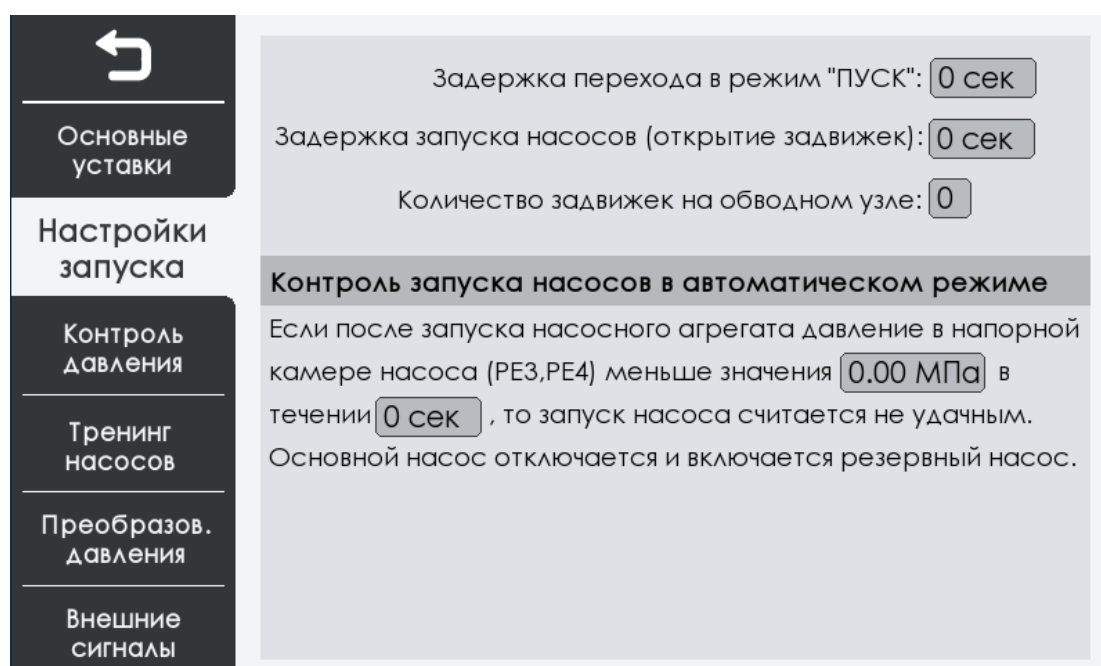


Рисунок – 6. Меню «Настройки запуска»

- **«Задержка перехода в ПУСК»** – задержка перехода в режим ПУСК.
- **«Задержка запуска насосов»** – задержка пуска насосов в режиме ПУСК. Необходима для полного открытия затворов на обводном водомерном узле, перед непосредственным запуском насосов пожаротушения.
- **«Количество задвижек»** – отключить/включить контроль задвижек на обводном узле.
- **«Контроль запуска насоса, P»** – уставка давления подтверждения выхода насоса на режим после запуска.
- **«Контроль запуска насоса, t»** – время контроля выхода запущенного насоса на режим.

6.2.4 Меню «Контроль давления»

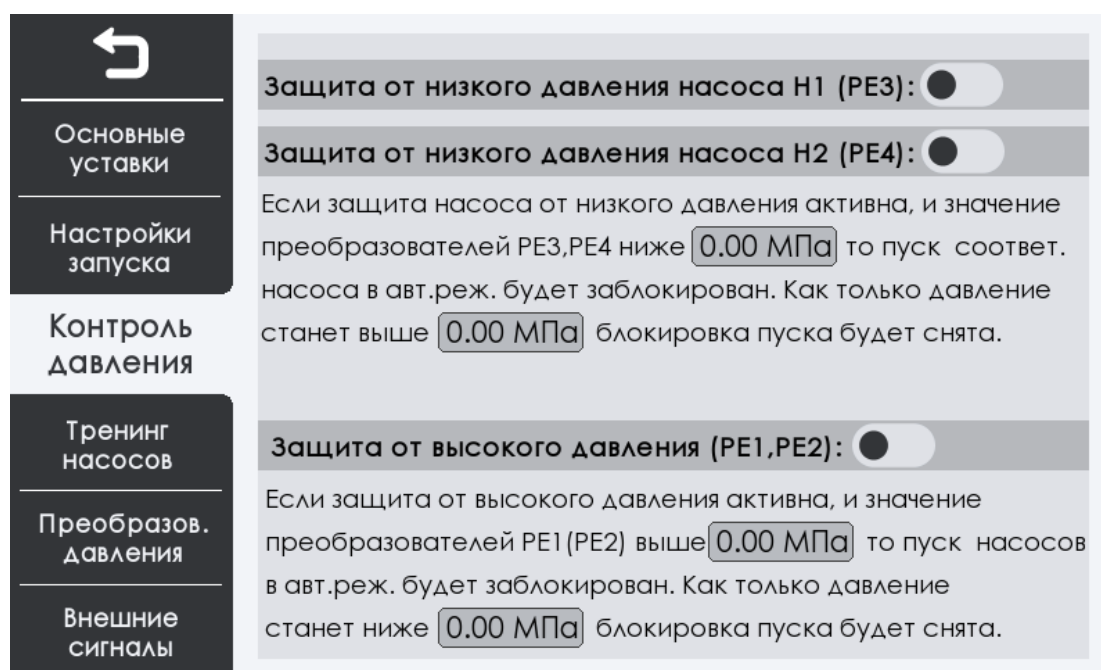


Рисунок – 7. Меню «Контроль давления»

- **«Защита Nх от низкого давления»** – защита насосов пожаротушения от «Сухого хода» в автоматическом режиме.
- **«Уставка отключения\включения насоса»** – уставки останова и последующего пуска насосов при снижении давления и восстановлении давления (датчики давления PE3 и PE4).

Останов насосов при превышении давления в напорном коллекторе выше заданного значения, при работе в автоматическом режиме.

- **«Защита от превышения давления»** – отключение насосов при превышении давления в напорном коллекторе.
- **«Уставка отключения\включения насоса»** – уставки останова и последующего пуска насосов при превышении давления и последующего его снижения (датчики давления PE1 и PE2).

6.2.5 Меню «Тренинг насосов»

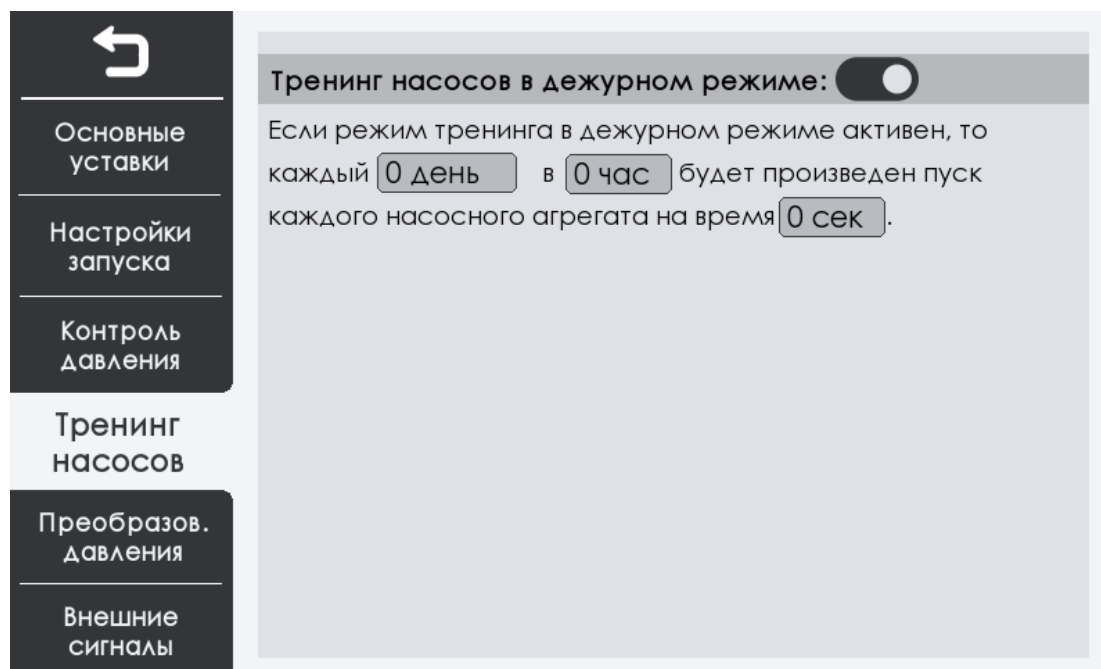


Рисунок – 8. Меню «Тренинг насосов»

Тренинг насосов – функция тренинга насосов в автоматическом режиме. В случае невыхода насоса на режим во время запуска формируется соответствующий сигнал неисправности.

- «Режим тренинга» – отключить\включить режим тренинга.

6.2.6 Меню «Преобразователи давления»

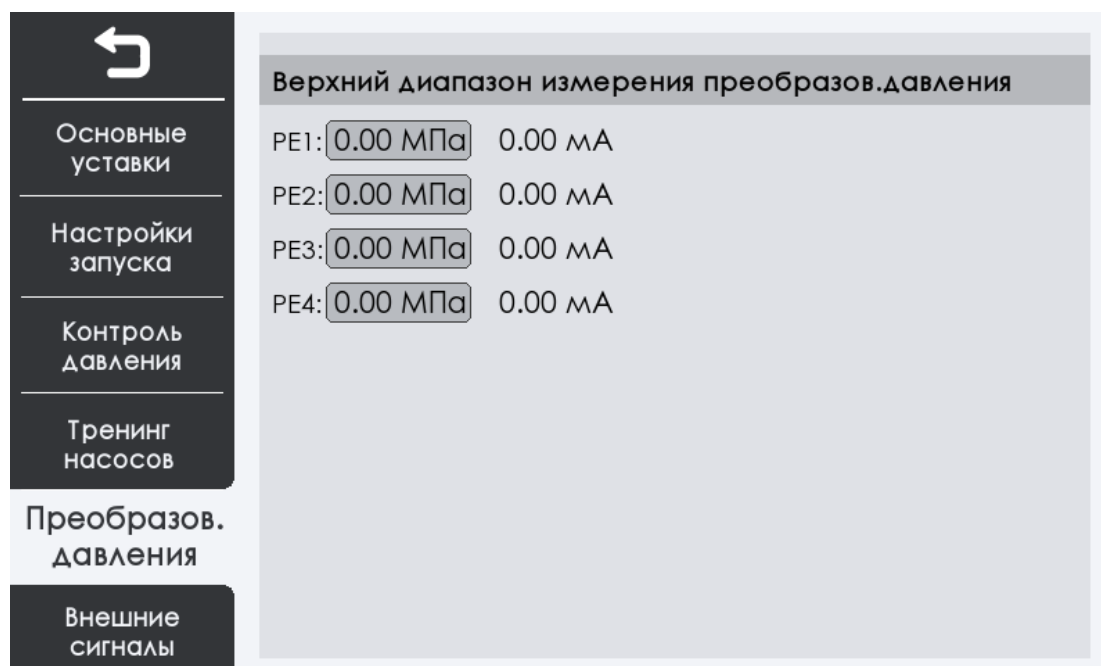
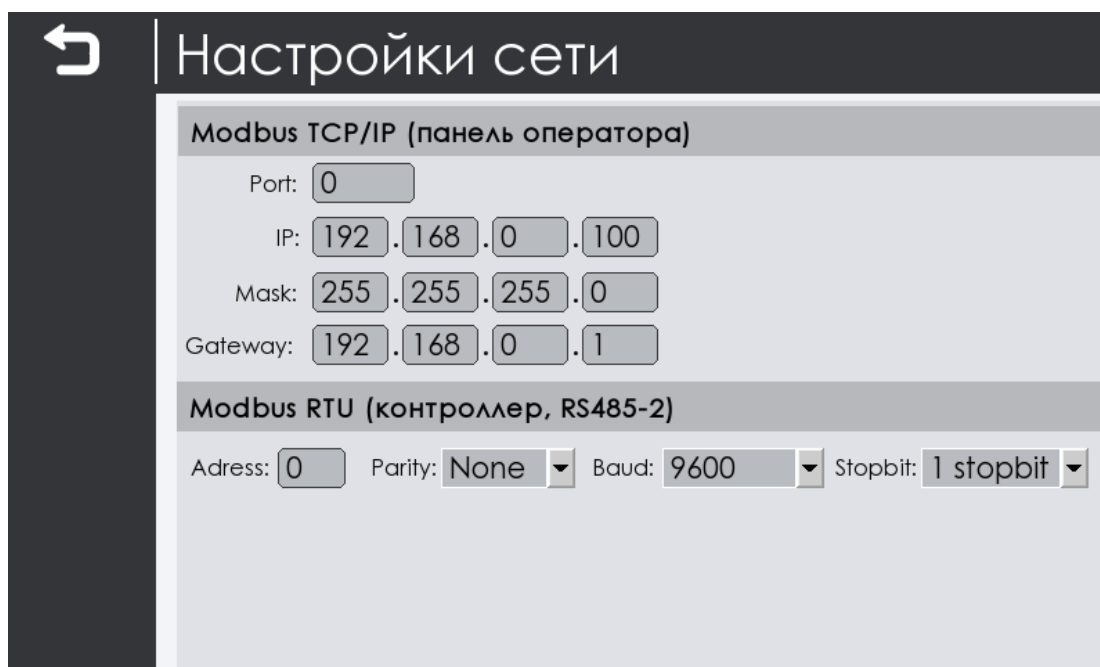


Рисунок – 9. Меню «Преобразователи давления»

В данном меню задаются верхние диапазоны используемых датчиков давления на проточной части.

6.2.7 Меню «Сетевые настройки»



Настройки сети

Modbus TCP/IP (панель оператора)

Port:

IP: . . .

Mask: . . .

Gateway: . . .

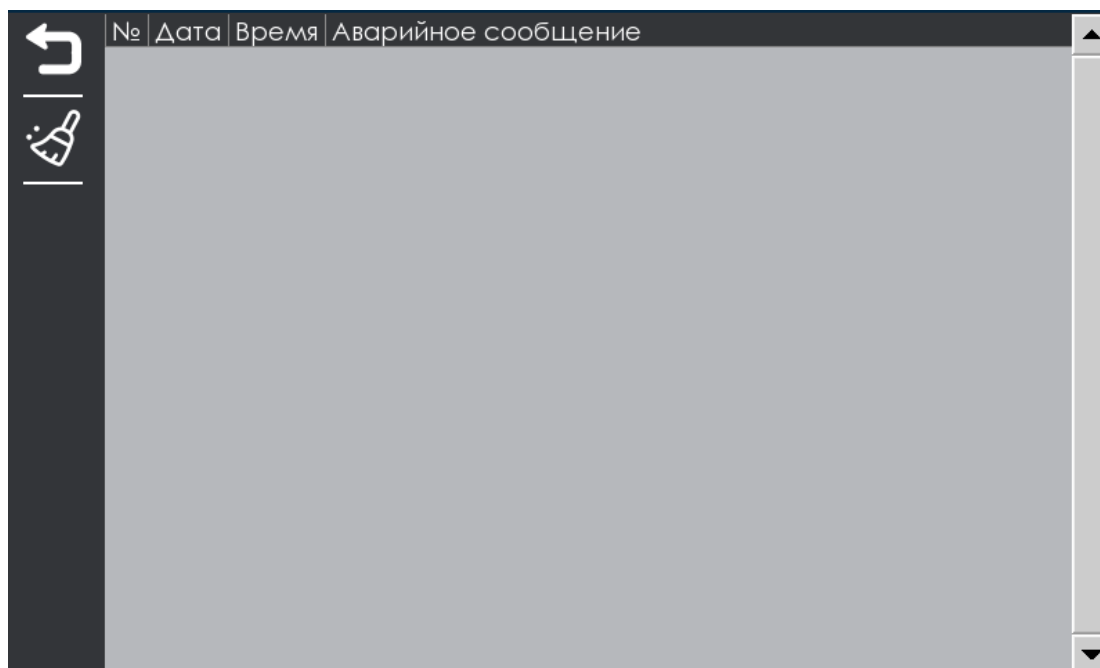
Modbus RTU (контроллер, RS485-2)

Adress: Parity: Baud: Stopbit:

Рисунок – 10. Меню «Сетевые настройки»

В данном меню настраиваются параметры портов для интеграции прибора в существующую систему диспетчеризации.

6.2.8 Меню «Журнал аварий»



№	Дата	Время	Аварийное сообщение

Рисунок – 11. Меню «Журнал аварий»

В данном меню отображается журнал произошедших аварий и событий запуска системы пожаротушения.

6.3 Принцип работы прибора

6.3.1 Общий принцип работы

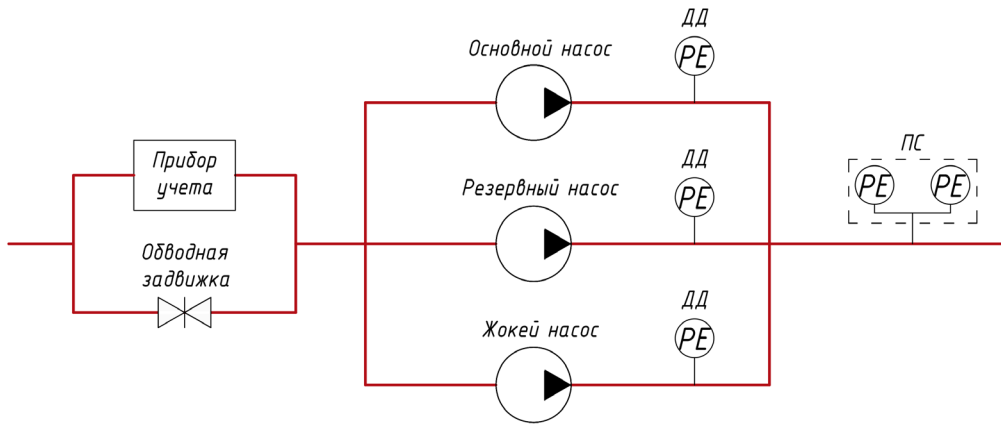
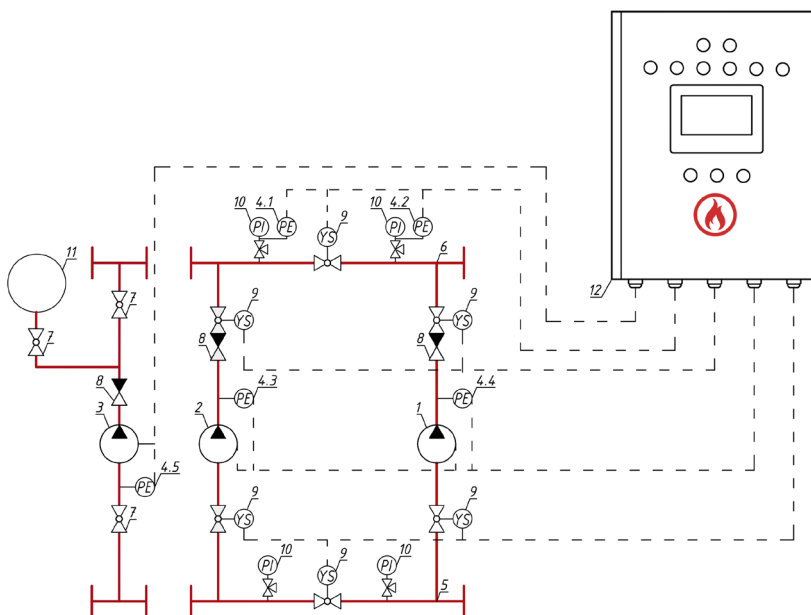


Рисунок – 12. Схема исполнительных устройств

ДД – датчик давления. Используются для определения контроля выхода пожарных насосов на режим после запуска, запуска жокей-насоса, а также защиты насосов от сухого хода.

ПС1 – пусковой сигнал от датчиков давления – автоматический пуск при падении давления ниже установленного значения.

В системах с жокей-насосом уставка давления для его включения должна быть выше уставки давления пускового сигнала ПС1. В режиме «Автомат» при снижении давления в напорном коллекторе первым должен включиться жокей-насос. При включении основного или резервного насоса в соответствии с алгоритмами работы станции жокей-насос отключается.



1. Основной пожарный насос
2. Резервный пожарный насос
3. Насос-жокей
4. Сигнализаторы давления
 - 4.1 PE1 (ПС1)
 - 4.2 PE2 (ПС1)
 - 4.3 PE3 (Контроль пуска Н1)
 - 4.4 PE4 (Контроль пуска Н2)
 - 4.5 PE5 (Сухой ход Н3)
5. Всасывающий коллектор
6. Напорный коллектор
7. Запорная арматура блока жокей-насоса
8. Обратный клапан
9. Запорная арматура с сигнализатором положения
10. Манометр
11. Мембранный бак
12. Прибор пожарный управления

Рисунок – 13. Принципиальная схема насосной установки пожаротушения

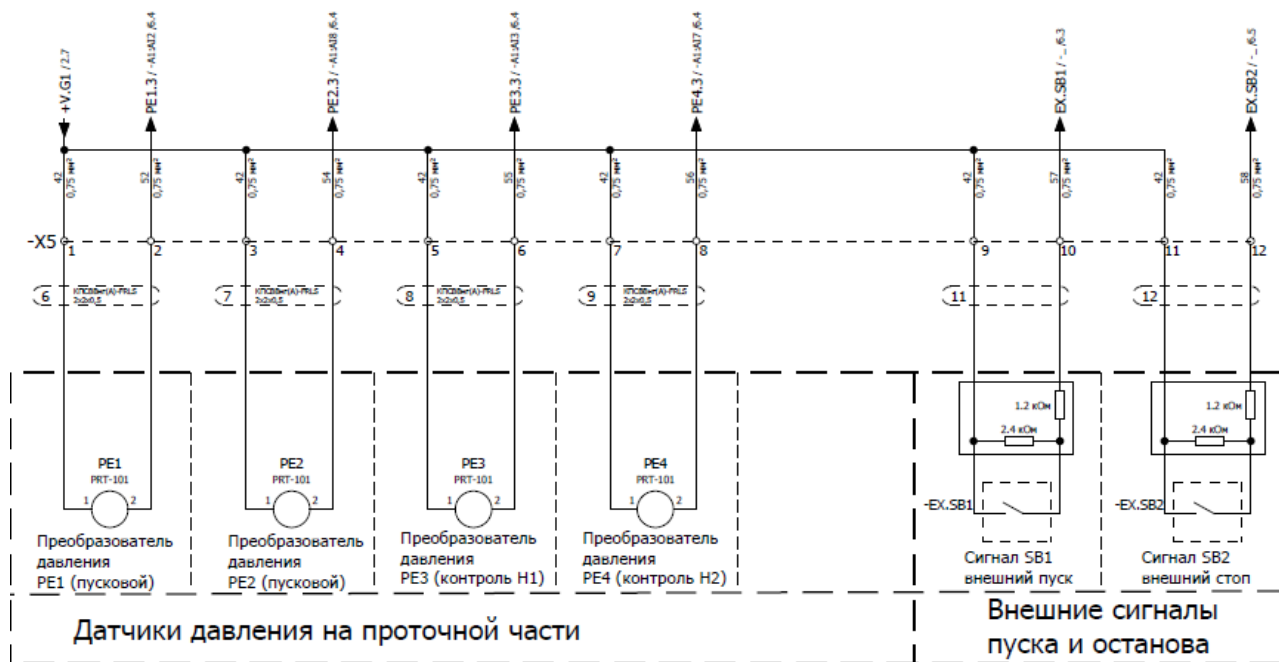


Рисунок 14. - Подключение пусковых сигналов с контролем целостности цепи

6.3.2 Режимы работы прибора

Режим «Блок.» (Блокировка) предназначен для блокирования прибора управления с отключением всех насосов и сбросом неисправностей. В данном режиме горит жёлтый индикатор над надписью «Блок.».

Режим «Руч.» (Ручной) предназначен для отдельного включения всех исполнительных механизмов, заполнения системы водой до требуемого давления, проверки работы датчиков и т.д. При этом контактор включается независимо от обнаружения неисправности насоса.

Режим «Авт.» (Автоматический) предназначен для автоматического управления системой в зависимости от состояния соответствующих входных сигналов. В этом режиме выбор пусковых сигналов, состояние которых влияет на алгоритм работы прибора для запуска исполнительных устройств систем противопожарной защиты, осуществляется через меню контроллера.

6.3.3 Описание работы

Для включения СУН необходимо включить все автоматические выключатели, расположенные на монтажной панели шкафа управления. При этом загораются индикаторы «Ввод №1» и «Ввод №2», в случае, если нет неисправностей вводного питания. Прибор имеет систему автоматического ввода резервного питания (АВР). При неисправности основного ввода питания - «Ввод №1» (неправильное чередование фаз, пропадание одной из фаз, перекос фаз, повышенное или пониженное напряжение) происходит автоматическое переключение на питание от резервного ввода питания «Ввод №2». При восстановлении основного ввода происходит автоматическое обратное переключение. Для контроля работоспособности всех индикаторов на лицевой панели прибора и работоспособности звуковой сигнализации необходимо нажать кнопку «Тест».

При нажатии кнопки должен включаться звуковой сигнал и все индикаторы должны загораться, кроме индикаторов «Ввод №1» и «Ввод №2», которые загораются при наличии исправного питания в сети соответствующего ввода.

Ручное раздельное включение исполнительных устройств клавишами, расположенными на лицевой панели управления прибора, осуществляется в режиме «Руч.».

При нажатии на клавишу пуска загорается светодиод над соответствующей клавишей и запускается соответствующее исполнительное устройство (насос включается, задвижка открывается). Для насосов индивидуальный светодиод работы в течение выхода насоса на режим мигает, после определения выхода насоса на режим светится постоянно. При повторном нажатии на клавишу светодиод над этой клавишей гаснет и исполнительное устройство отключается.

Для включения дежурного режима необходимо ручку «Режим» установить в положение «Авт.», светодиод «Блокировка» должен погаснуть. Работа прибора в автоматическом режиме, переход в состояния «Пожар» и «Пуск» зависит от настроек параметров прибора и состояния входных сигналов.

Входной сигнал «Останов пуска» предназначен для подключения внешнего устройства, обеспечивающего временный останов основных насосов.

Во время работы на индикаторах станции отображается состояние системы, в том числе возможные обнаруженные неисправности.

Для перевода станции в автоматический режим работы необходимо выбрать соответствующее положение переключателем «РЕЖИМ РАБОТЫ». Если при переключении в режим «Авт.» будут обнаружены неисправности линий связи пусковых сигналов формирующих переход в состояние «ПОЖАР» и запуск исполнительных механизмов системы пожаротушения, то система не перейдет в автоматический режим. Загорится индикатор «Авария», а индикатор «Авт. выкл.» не погаснет. При отсутствии этих ограничений должен погаснуть индикатор «Авт. выкл.». Индикатор «Авария общая» не горит только при отсутствии любых аварийных сигналов.

Переход прибора в режим «ПОЖАР» осуществляется при выполнении условий запуска. Для ПС1 это сигнал от РЕ1 или РЕ2, для ПС2 – внешний сигнал пуска SB1. Таким образом комбинация пусковых сигналов и их состояние переводят прибор управления в состояние «ПОЖАР». В этом состоянии загорается индикатор и зуммер «Пожар», подаётся сигнал на открытие обводных задвижек.

Основные насосы включаются с выдержкой времени «t задержка пуска» до момента перехода прибора в состояние «ПУСК». Для отмены пуска необходимо переключатель «Режим работы» перевести в положение «Блок.».

Контроль пуска пожарных насосов в дежурном режиме контролируется по датчикам давления РЕ3, РЕ4. После включения соответствующего насоса через выдержку времени «t контроль запуска» сигнализатор должен быть в замкнутом состоянии, в противном случае, регистрируется неисправность включенного насоса. Неисправный насос отключается и включается резервный насос.

Если в режиме «ПУСК» происходит сработка сигнала SB2 (дистанционный останов), то все запущенные насосы отключаются, до момента снятия данного сигнала.

Обводная задвижка после срабатывания закрывается только в ручном режиме.

В состоянии «ПОЖАР» работает световая и звуковая индикация. Звуковую индикацию можно отключать переключателем «Звуковой сигнал». В отключенном положении переключатель подсвечивается световой индикацией. При переключении ручки «Режим работы» в положение «Блок.», звуковые сигналы прекращаются.

Жокей насос включается по пусковому сигналу РЕ1 или РЕ2. Работа насоса блокируется при переходе системы в состояние «ПОЖАР» либо при отсутствии воды во всасывающем коллекторе. Контроль сухого хода обеспечивается датчиком давления РЕ5. При давлении меньше уставки срабатывания сигнализатора, загорается индикатор «Сухой ход».

На проточной части установки расположены дисковые затворы с сигнализаторами положения. Контакты этих сигнализаторов подключаются на клеммник Х6. Если хотя-бы один затвор находится не в конечном положении «Открыто», то загорается индикатор «Авария», в меню ПЛК «Текущие аварии» отображается авария «Затворы закрыты».

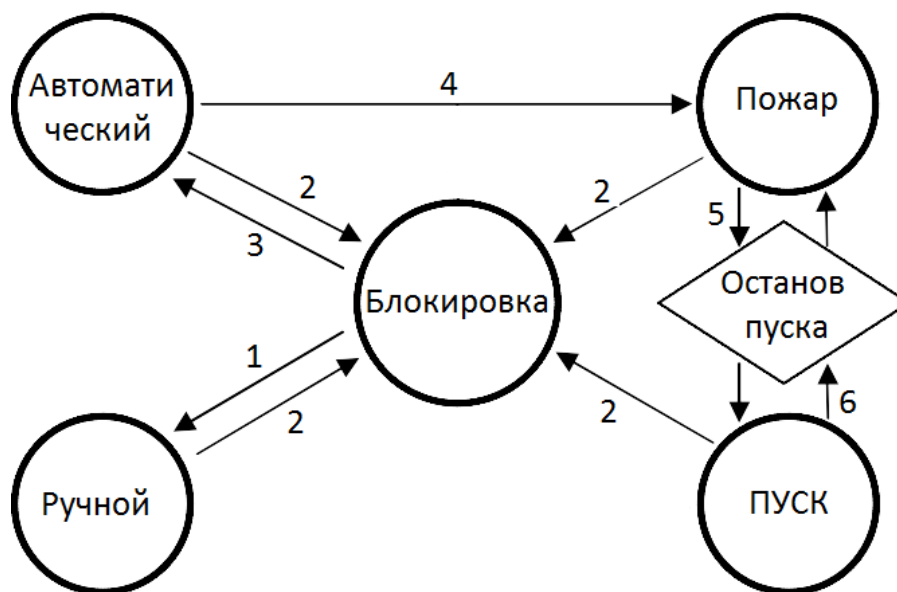


Рисунок 15. - Диаграмма состояний

Необходимые условия для изменения состояний системы:

- 1 – происходит при переключении ручки «Режим» в положение «Руч.»
- 2 – происходит при переключении ручки «Режим» в положение «Блокировка»
- 3 – происходит при переключении ручки «Режим» в положение «Авт.»
- 4 – происходит при выполнении условий перехода в состояние «ПОЖАР» (меню «Настройки запуска»)
- 5 – происходит при срабатывании сигнала внешнего останова (SB2)
- 6 – происходит при срабатывании сигнала внешнего останова (SB2).

6.4 Поведение в аварийных ситуациях

Шкаф управления пожарными насосами предусматривает автоматическую проверку на короткое замыкание и обрыв в цепях сигнализаторов давления. При обнаружении КЗ или обрыва одного из этих устройств загорается индикация «Общая неисправность». Авария сбрасывается автоматически после устранения причины возникновения.

Шкаф управления пожарными насосами осуществляет автоматическую проверку силовых цепей электродвигателей на обрыв и короткое замыкание. Контроль исправности цепей осуществляется блоками РКНЛЗ (К1-К3). В случае неисправности силовых цепей питания насосов пожаротушения или привода электро-задвижки загорается соответствующий индикатор аварии на дверце станции управления и красный индикатор «неисправность» на блоке РКНЛЗ. Также данная авария отображается в соответствующем меню «Текущие аварии» в меню контроллера.

В случае срабатывания автомата защиты электродвигателя насоса загорается соответствующая индикация «Авария Насос Нх». Срабатывание может произойти в случае:

- длительной перегрузки по току;
- короткого замыкания в кабеле или электродвигателе.

7. Ввод в эксплуатацию

7.1 Общие указания

1. Установку шкафа управления и электрические подключения должен выполнять только персонал, удовлетворяющий требованиям, указанным в пункте 2 «Допуск к работе и меры безопасности».

2. Убедитесь, что электропитание соответствует данным паспорта.

3. Для определения параметров плавких предохранителей или автоматических выключателей для питающей сети обратитесь к паспорту.

4. Станция оборудована главными автоматическими выключателями с функцией аварийного выключения, к которым подводится электропитание через проходной клеммник.

5. Станция должна монтироваться вертикально на плоской поверхности. Если СУН оборудована принудительной системой вентиляции, при монтаже необходимо учесть расстояние от других объектов для обеспечения свободного доступа к вентиляционным решеткам как потока воздуха, так и обслуживающего персонала.

6. По окончании пуско-наладки дверь панели управления должна быть заперта. Ключ должен находиться только у допущенного к управлению персонала.

7.2 Первый пуск

1. Подключить питание станции, электродвигатели и сигналы управления к клеммным колодкам согласно схеме подключения.

2. Подключить необходимые сопротивления, вложенные в шкаф СУН, согласно схеме подключения. Сопротивления подключаются непосредственно на клеммы самого реле

давления и клеммы реле перепада давления соответствующего насоса, а не к винтовым клеммам шкафа управления пожарными насосами. В противном случае не будет осуществляться контроль на обрыв и короткое замыкание.

3. Включить защитные автоматы электродвигателей в положение On.

4. Подать питание на шкаф управления пожарными насосами с помощью включения вводных автоматических выключателей QF01 и QF02 внутри шкафа.

5. Автоматическое переключение ввода питания с основного на резервный происходит при пропадании одной из фаз, перекосе или неправильной последовательности подключения фаз основного ввода. При восстановлении питания на основном вводе происходит обратное переключение ввода питания. На передней панели отображается работа текущего ввода и наличие напряжения на каждом вводе. На реле контроля напряжения должна светиться индикация «U» и «R», если питающее напряжение и чередование фаз на Вводе №1 в допустимых пределах.

6. Проверить напряжение на клеммах выхода блока питания G1. Значение напряжения должно быть 24.1 – 24.0 В. В случае отклонения напряжения за этот диапазон необходимо регулировочным винтом на блоке выставить необходимое значение напряжения.

7. Подключить все внешние цепи питания и контроля.

8. Включить автоматические выключатели защиты цепей двигателей насосов и цепей управления.

9. В случае исправности всех цепей не светиться индикатор «Общая неисправность».

10. Проверить работоспособность индикации путем нажатия кнопки «Тест индикации».

11. Шкаф управления пожарными насосами готов к работе.

8. Техническое обслуживание

1. Техническое обслуживание СУН и электрические подключения должен выполнять только персонал, удовлетворяющий требованиям, указанным в пункте 2 «Меры безопасности».

2. Осмотр, чистка и ремонт должны производиться только после отключения шкафа управления от питающей сети.

3. Проверяйте состояние подключений и при необходимости подтягивайте крепежные винты.

4. Если конструкция СУН предусматривает наличие принудительной вентиляции, то приточный воздух будет проходить через сменные фильтры. В зависимости от запыленности воздуха периодически проверяйте чистоту воздушных фильтров, при необходимости меняйте, а также периодически очищайте вентиляторы и радиаторы преобразователя частоты (при наличии).

5. Обязательное опробование всех исполнительных механизмов системы автоматического пожаротушения не реже 1 раз в полгода.

9. Возможные неисправности СУН

Таблица 3 – Возможные неисправности СУН

Признак аварии	Описание аварии	Действия
Горит лампа «Авария Н1, Н2, Н3»	Неисправность цепей питания соответствующего двигателя. Не выход насоса на режим после пуска в автоматическом режиме за допустимое время.	Проверить питающий кабель насоса на целостность. Проверить целостность обмоток электродвигателя насоса. Устранить причину невыхода насоса на режим.
Горит лампа «Авария»	КЗ или обрыв в контролируемых цепях. Не все затворы на проточной части находятся в положении «Открыто».	Устранить КЗ или обрыв в контролируемой цепи. (Отображается в меню «Текущие аварии») Проверить положение всех затворов.

10. Схемы подключения внешних цепей

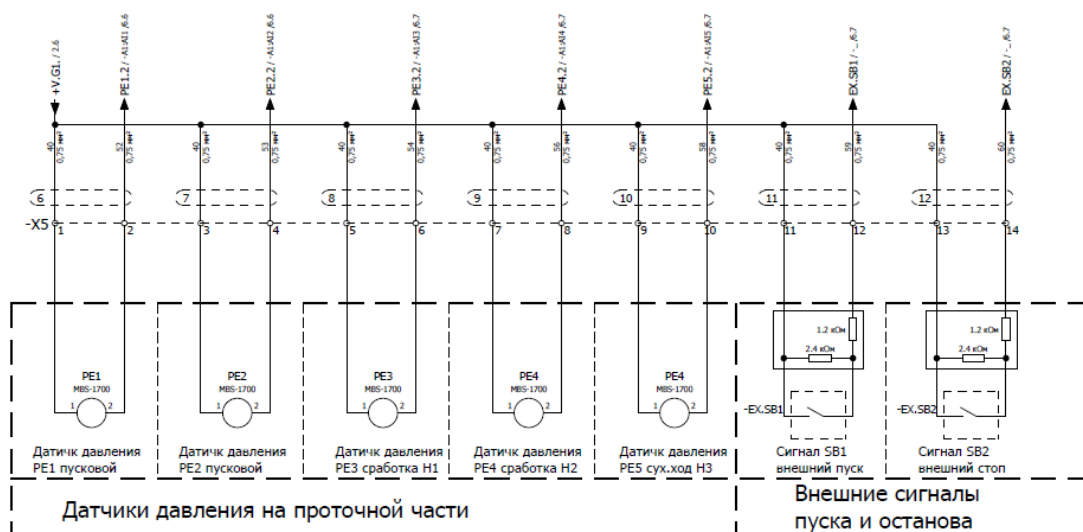
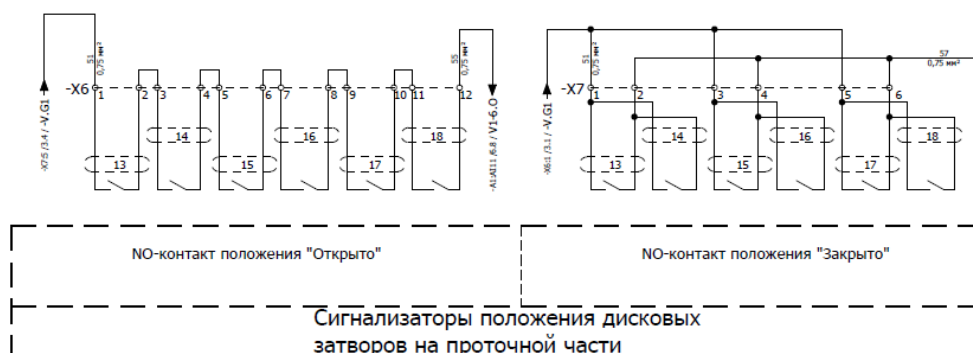
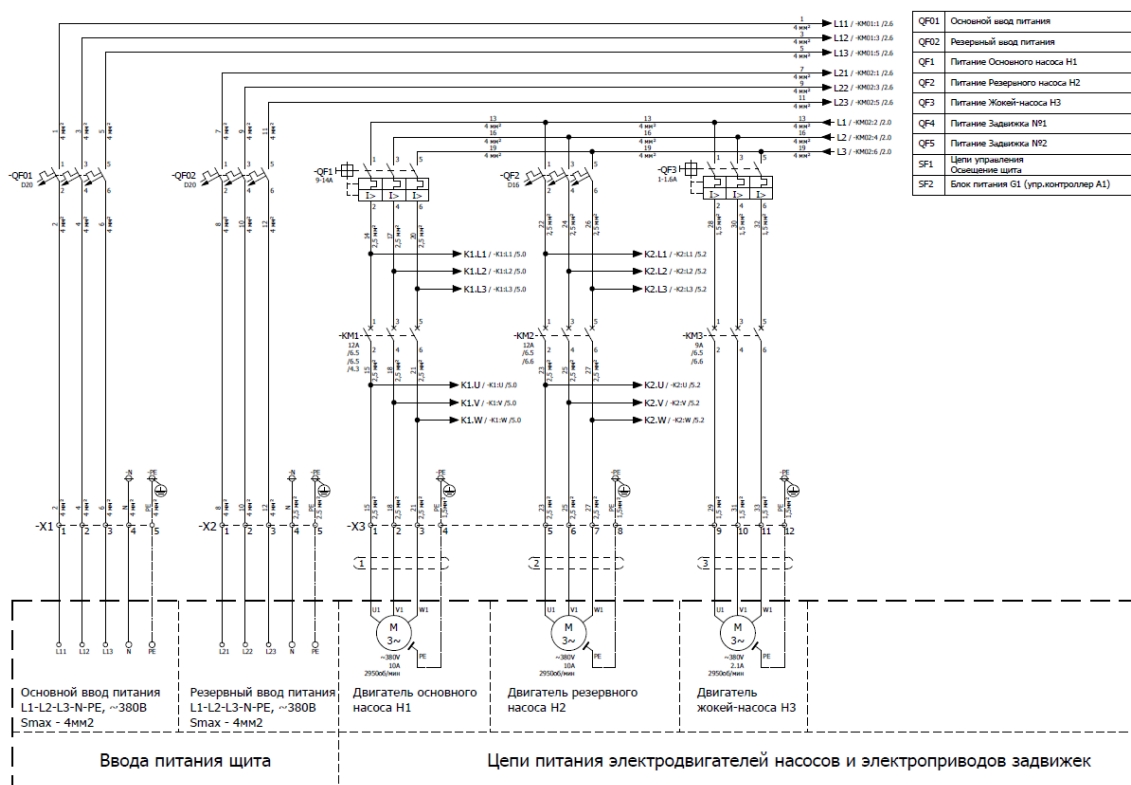


Рисунок 16. - Подключение внешних цепей

Приложение №1

Список переменных ModBus и Ethernet.

Порт контроллера настроен на режим ModBus Slave и поддерживает стандартную реализацию протокола Modbus RTU.

Настройки порта RS-485:

Protocol: Modbus RTU.

Address: 2.

Data bit number: 8.

Stop bit number: 1.

Parity: Even.

Baud rate: 19200.

Также имеется порт Ethernet.

Настройки порта Ethernet:

Port ETH: 502

IP: 192.168.1.101

Gateway: 192.168.1.1

Mask: 255.255.255.0

DNS: 8.8.8.8

DHCP: Откл.

Таблица 4 – Таблица регистров для чтения и записи

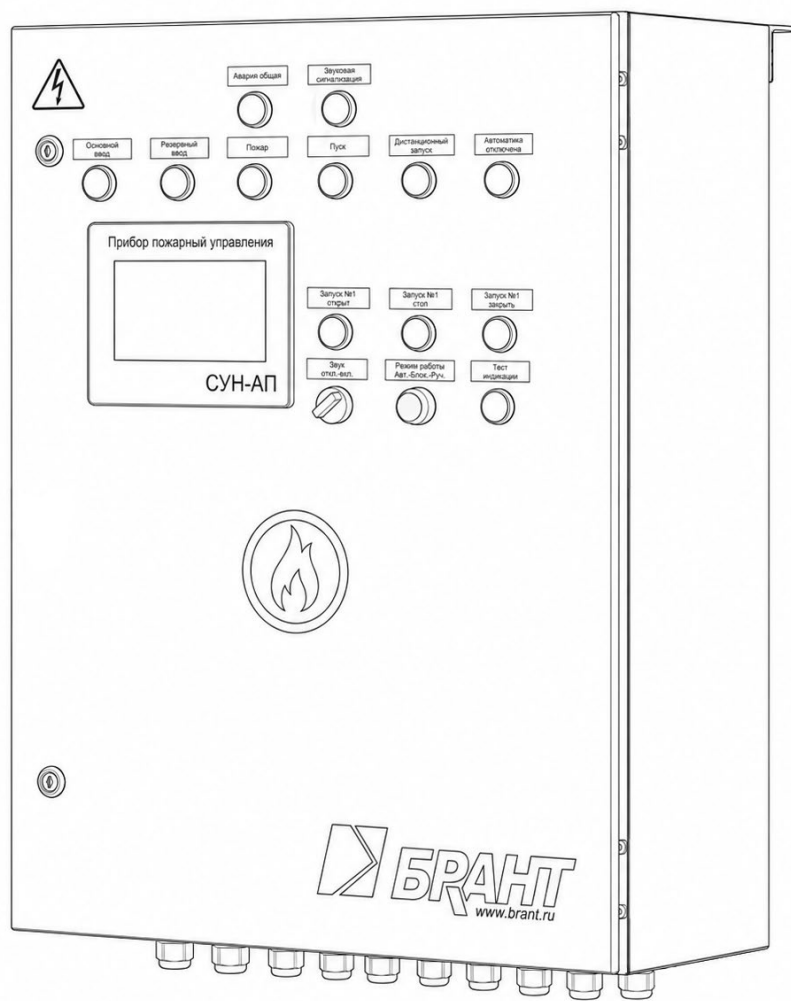
Адрес регистра	Тип переменной	Описание
16384	Signed 8-bit	Текущий выбор комбинации условий перехода НУ в состояние «ПОЖАР» в автоматическом режиме работы: 0 – сработка ПС1 или ПС2. 1 – сработка ПС1 и ПС2. 2 – сработка только ПС1. 3 – сработка только ПС2.
16386	Signed 16-bit	*сек. Задержка перехода НУ из состояния «ПОЖАР» в состояние «ПУСК».
16385	Signed 16-bit	*сек. Контроль выхода запущенного насоса на режим.
16389	Boolean	Наличие сигнала внешнего останова: 0 – отсутствует. 1 – присутствует, осуществляется контроль линии на обрыв и кз.
16391	Boolean	Наличие обводного затвора на водомерном узле: 0 – отсутствует. 1 – присутствует, осуществляется контроль питающей линии на обрыв и кз.
8984	Signed 16-bit	Контроль реле давления PS1 (ПС1): 0 – давление ниже уставки. 1 – давление в норме. 2 – короткое замыкание линии. 3 – обрыв линии.

Таблица 4

Адрес регистра	Тип переменной	Описание
8985	Signed 16-bit	Контроль реле давления PS2 (ПС1): 0 – давление ниже уставки. 1 – давление в норме. 2 – короткое замыкание линии. 3 – обрыв линии.
8986	Signed 16-bit	Контроль реле давления PS3 (Основной Насос Н1): 0 – давление ниже уставки. 1 – давление в норме. 2 – короткое замыкание линии. 3 – обрыв линии.
8987	Signed 16-bit	Контроль реле давления PS4 (Резервный Насос Н2): 0 – давление ниже уставки. 1 – давление в норме. 2 – короткое замыкание линии. 3 – обрыв линии.
8988	Signed 16-bit	Контроль реле давления PS5 (Насос-жокей): 0 – давление ниже уставки. 1 – давление в норме. 2 – короткое замыкание линии. 3 – обрыв линии.
8989	Signed 16-bit	Контроль внешнего пускового сигнала SB1(ПС2): 0 – давление ниже уставки. 1 – давление в норме. 2 – короткое замыкание линии. 3 – обрыв линии.
9003	Signed 16-bit	Контроль внешнего сигнала останова SB2: 0 – давление ниже уставки. 1 – давление в норме. 2 – короткое замыкание линии. 3 – обрыв линии.
8528	Boolean	Состояние основного насоса Н1: 0 – насос отключен. 1 – насос включен.
8529	Boolean	Состояние резервного насоса Н2: 0 – насос отключен. 1 – насос включен.
8530	Boolean	Состояние системы «ПУСК»: 0 – неактивно. 1 – активно.
8532	Boolean	Состояние сигнала «Внешний останов»: 0 – неактивен. 1 – активен.

Таблица 4

Адрес регистра	Тип переменной	Описание
8534	Boolean	Авария резервного насоса Н2: 0 – неактивна. 1 – активна.
8201	Boolean	Автоматический переход в состояние «ПОЖАР»: 0 – неактивен. 1 – активен.
8538	Boolean	Состояние системы «ПОЖАР»: 0 – неактивно. 1 – активно.
8537	Boolean	Положение ключа выбора режима «Автоматический режим»: 0 – неактивно. 1 – активно.
8538	Boolean	Положение ключа выбора режима «Ручной режим»: 0 – неактивно. 1 – активно.
8194	Boolean	Контроль линии питания основного насоса Н1: 0 – линия неисправна. 1 – линия в норме.
8195	Boolean	Контроль линии питания резервного насоса Н2: 0 – линия неисправна. 1 – линия в норме.
8536	Boolean	Контроль положения дисковых затворов на проточной части: 0 – затворы закрыты. 1 – затворы открыты.



454010, Челябинск, ул. Енисейская, 44с1
e-mail: zavod@brant.ru

www.brant.ru
Челябинск 8 (351) 729-99-81