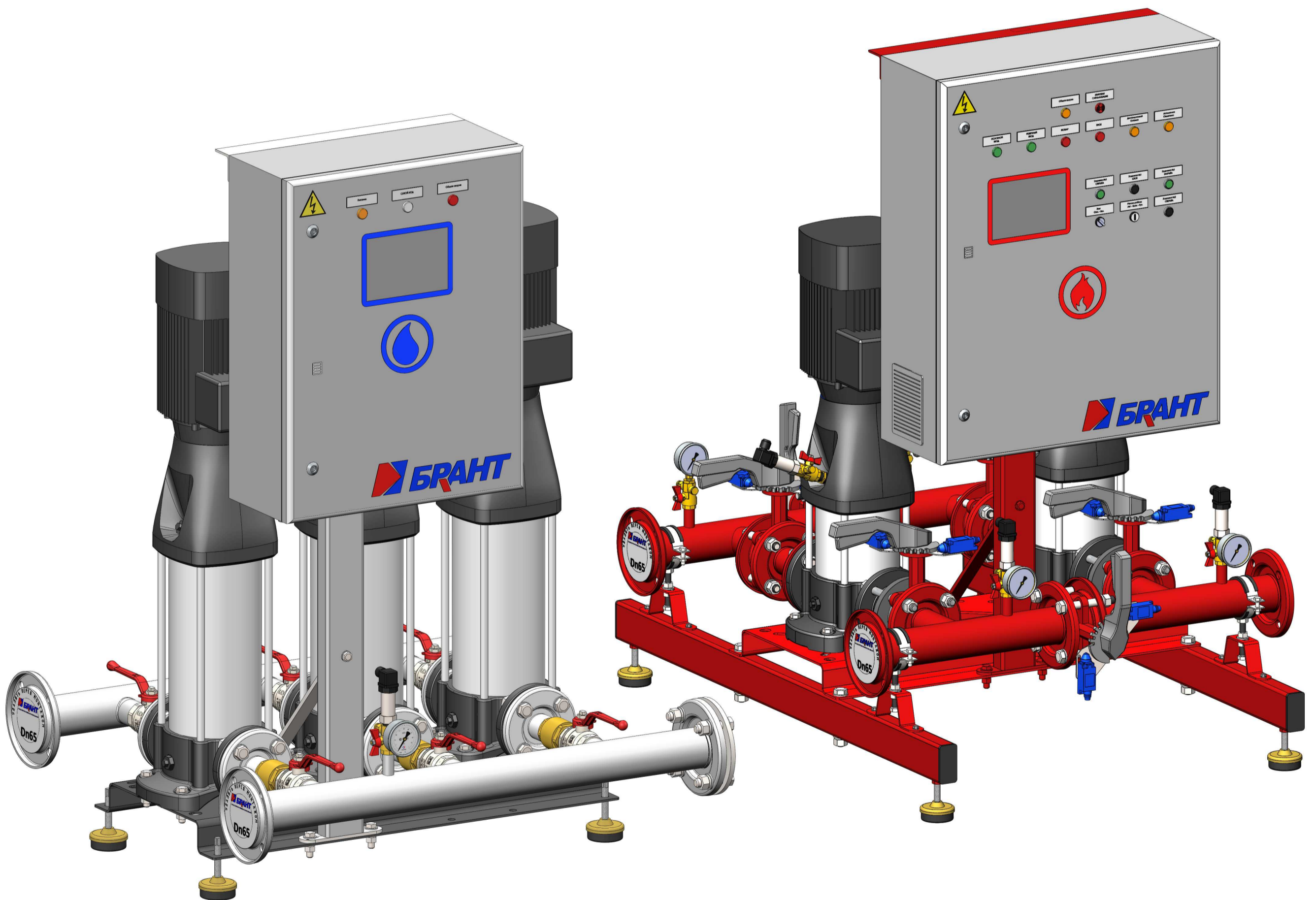


Журнал технического обслуживания и ремонта оборудования

Насосные установки



Завод-изготовитель:	ООО «БРАНТ»
Адрес:	г. Челябинск, ул. Енисейская, 44с1
Телефон:	8 (351) 729-99-81
E-mail:	zavod@brant.ru
Сайт:	brant.ru

Адрес/Место установки НУ:	_____
Производственный номер НУ:	_____
Дата пуска в эксплуатацию:	_____
Дата отгрузки с завода-изготовителя:	_____

Техническое обслуживание

В период эксплуатации требуется проведение технического обслуживания в объёме, указанном в СП 485.1311500.2020, СП 10.13130.2020 и СП 30.13330.2020 и «Правил устройства электроустановок», «Правила технической эксплуатации электроустановок потребителей» для насосных установок пожаротушения и ППУ или СП 31.13330.2021 «СНиП 2.04.02-84* Водоснабжение. Наружные сети и сооружения» и СП 30.13330.2020 «СНиП 2.04.01-85* Внутренний водопровод и канализация зданий» для насосных установок хозяйственно-питьевого водоснабжения и СУН-В.

Проведение технических работ осуществляется с заданной периодичностью через определенные интервалы времени. При выполнении комплекса технических работ полное отключение системы не производится, возможно лишь последовательное переключение отдельных агрегатов или приборов на резервные.

Перечень проводимых работ утвержден текущим документом и представлен ниже.

Регламент является обязательным для компаний, оказывающих услуги по обслуживанию насосных установок, включая входящие в их состав конструкции, приборы и оборудование.

При проведении технического обслуживания важно установить наличие неисправностей.

Неисправности, препятствующие стабильной работе насосной установки, следует незамедлительно устранить, остальные устраняются в плановом порядке.

В соответствии с регламентом техническое обслуживание насосных установок бывает: ежедневным (ТО-1), еженедельным (ТО-2), ежемесячным (ТО-3) и ежегодным (ТО-4).

Ежегодное ТО проводится один раз в год перед очередным испытанием насосной установки.

Перечень работ ТО – 1, выполняемых во время обслуживания НУ:

- осмотр внешнего состояния НУ на наличие течей и повреждений, в том числе через торцевое уплотнение насоса;
- визуальный контроль работоспособности и внешнего состояния оборудования, автоматики, запорной арматуры и контрольно-измерительных приборов;
- проверка соответствия рабочих режимов в случае необходимости корректировка режимов работы;
- оценка рабочего состояния насосного оборудования;
- проверка отсутствия воздуха в насосах, при необходимости с насосов стравливается воздух через спускной винт;
- проверка положений элементов запорной арматуры (открыто / закрыто);
- проверка событий в журнале аварий;
- проверка на наличие затоплений в подвальных помещениях и подпольном пространстве;
- устранение неполадок, выявленных в ходе осмотра и проверки элементов системы.

Перечень работ ТО – 2, выполняемых во время обслуживания НУ (дополнительно выполняются работы ТО – 1):

- проверка работоспособности сигнальных ламп, при необходимости замена;
- состояния фильтров прибора пожарного управления и станции управления насосами;
- проверка целостности системы заземления;
- проверка работы резервного питания (АВР);
- проверка соответствия требуемого напряжения по паспорту электродвигателя и электрической сети;
- проверка полного открытия и закрытия запорной арматуры;
- очистка насосного оборудования от подтеков масла, пыли и других загрязнений;
- провернуть вал насосного оборудования в ручном режиме в случае простоя НУ.

Перечень работ ТО – 3, выполняемых во время обслуживания НУ (дополнительно выполняются работы ТО – 1, ТО – 2):

- проверка насосного оборудования посредством имитации аварийных режимов работы;
- проверка состояния электродвигателей, контакторов и магнитных пускателей;
- проверка работоспособности всех устройств электрической защиты и состояния электрических контактов;
- осмотр контактов в клеммной коробке на признаки перегрева и КЗ;
- протяжка всех контактов;
- замерить межфазное напряжение до включения и после включения насоса;
- замерить силу тока по фазам при открытой и закрытой задвижке, чтобы убедиться, что она не достигает критического значения;
- продувка манометров (путем непродолжительного открытия трехходовых кранов);
- восстановление лакокрасочного покрытия узлов и оборудования.

Перечень работ ТО – 4, выполняемых во время обслуживания НУ (дополнительно выполняются работы ТО – 1, ТО – 2, ТО – 3):

- анализ работы аварийных режимов;
- проверка креплений оборудования и трубопроводов;
- проверка работы насосов;
- ревизия и промывка фильтров и грязевиков;
- ревизия запорной арматуры;
- поверка контрольно-измерительных приборов;
- замена фильтров ППУ и СУН;
- гидравлическое испытание трубопроводов;
- настройка оборудования при необходимости;
- очистка электрических контактов;
- очистка поверхности НУ от загрязнений;
- протяжка болтовых соединений;

- восстановление маркировки узлов, приборов, агрегатов и трубопроводов;
- проверка наличия и полноты всей необходимой документации НУ;
- замена неисправного оборудования.

Техническое обслуживание ТО-1 и ТО-2 не заносится в журнал технического обслуживания. ТО-3 и ТО-4 должно быть занесено в журнал технического обслуживания НУ.

При выявлении каких-либо неисправностей или повреждений производится текущий ремонт или при необходимости замена неисправных элементов. При обнаружении течи в сварном шве производится остановка НУ, отключение от электрической сети, слив воды и заварка неисправного участка трубопровода. Затем проводится гидравлическое испытание и запуск в работу.

Текущий ремонт рекомендуется производить по истечении 2 лет эксплуатации или в случае износа/повреждения деталей насосов и насосной установки.

При текущем ремонте рекомендована замена:

- торцевых уплотнений вала насосов;
- фиксаторов щелевых, втулок, подшипников скольжения насосной части;
- уплотнительных колец и прокладок;
- промывки камер и полостей;
- поврежденных/изношенных деталей.

После 5 лет эксплуатации рекомендуется смазка или замена подшипников двигателя.

По окончании ремонта производится запись о произведенных заменах оборудования и ремонтных работах в журнал технического обслуживания.

Подпись	Организация, производящая работы	Ответственный	Дата ТО	Подпись
ТО-3 ежемесячное, ТО-4 ежегодное				
ТО-				
ТО-				
ТО-				
ТО-				
ТО-				
ТО-				
ТО-				
ТО-				
ТО-				
ТО-				
ТО-				
ТО-				
ТО-				
ТО-				
ТО-				
ТО-				
ТО-				
ТО-				
ТО-				
ТО-				
ТО-				
ТО-				
ТО-				
ТО-				
ТО-				
ТО-				
ТО-				
ТО-				
ТО-				
ТО-				
ТО-				
ТО-				
ТО-				
ТО-				
ТО-				
ТО-				
ТО-				
ТО-				
ТО-				
ТО-				

Подпись	Организация, производящая работы	Ответственный	Дата ТО	Подпись
ТО-3 ежемесячное, ТО-4 ежегодное				
ТО-				
ТО-				
ТО-				
ТО-				
ТО-				
ТО-				
ТО-				
ТО-				
ТО-				
ТО-				
ТО-				
ТО-				
ТО-				
ТО-				
ТО-				
ТО-				
ТО-				
ТО-				
ТО-				
ТО-				
ТО-				
ТО-				
ТО-				
ТО-				
ТО-				
ТО-				
ТО-				
ТО-				
ТО-				

Организация, проводящая
ремонт оборудования:

Дата проведения работ	Производственные номера обслуживаемых НУ	Вид работы (текущий/ капитальный ремонт)	Время, затраченное на работы, час

Описание работ:

Заказчик:

_____ / _____ /

подпись ФИО

____.____.____ 202_г.

Исполнитель:

_____ / _____ /

подпись ФИО

____.____.____ 202_г.

Организация, проводящая
ремонт оборудования:

Дата проведения работ	Производственные номера обслуживаемых НУ	Вид работы (текущий/ капитальный ремонт)	Время, затраченное на работы, час

Описание работ:

Заказчик:

_____ / _____ /

подпись ФИО

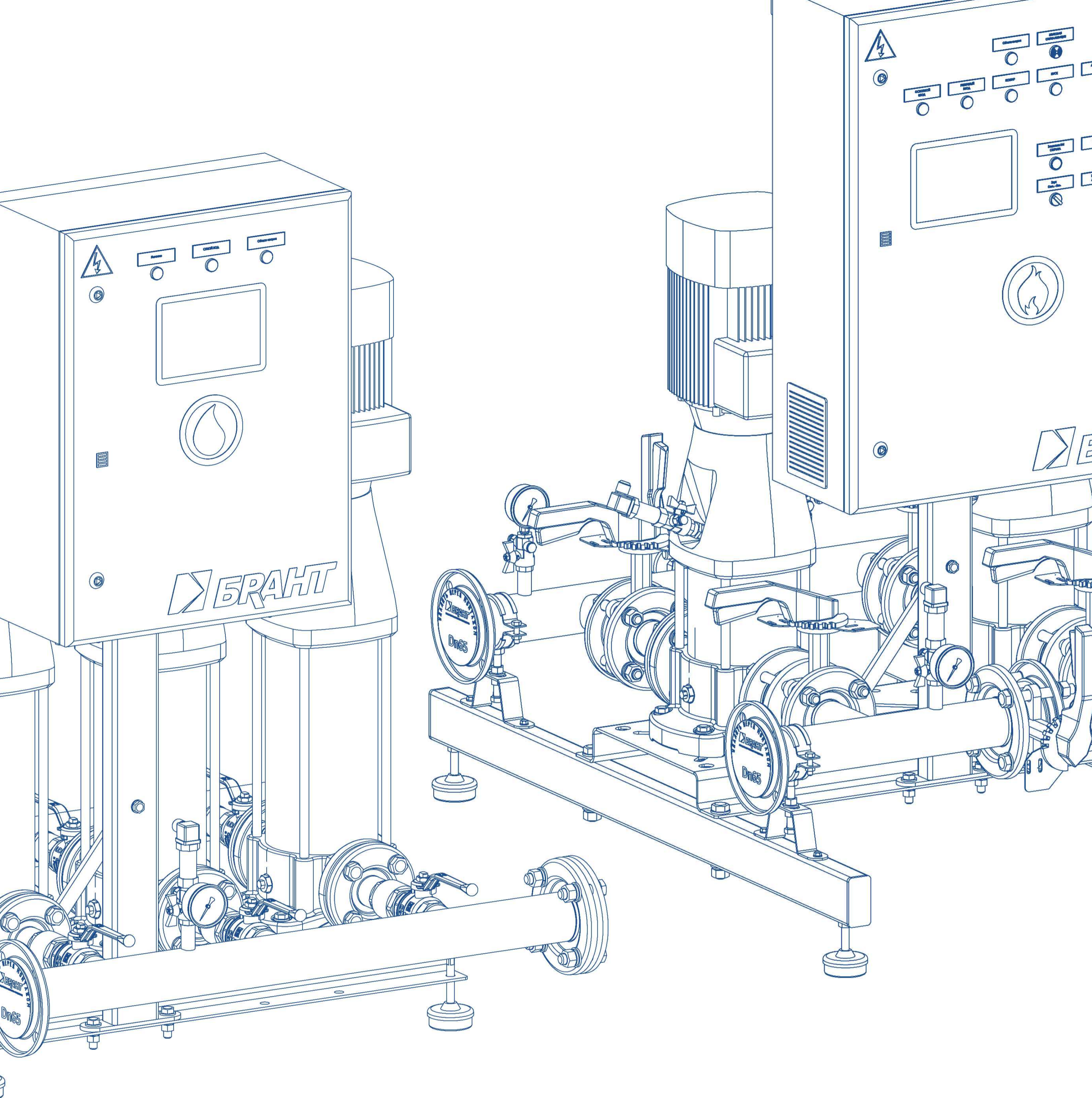
_____._____ 202_г.

Исполнитель:

_____ / _____ /

подпись ФИО

_____._____ 202_г.



454010, Челябинск, ул. Енисейская, 44с1
e-mail: zavod@brant.ru

www.brant.ru
Челябинск 8 (351) 729-99-81