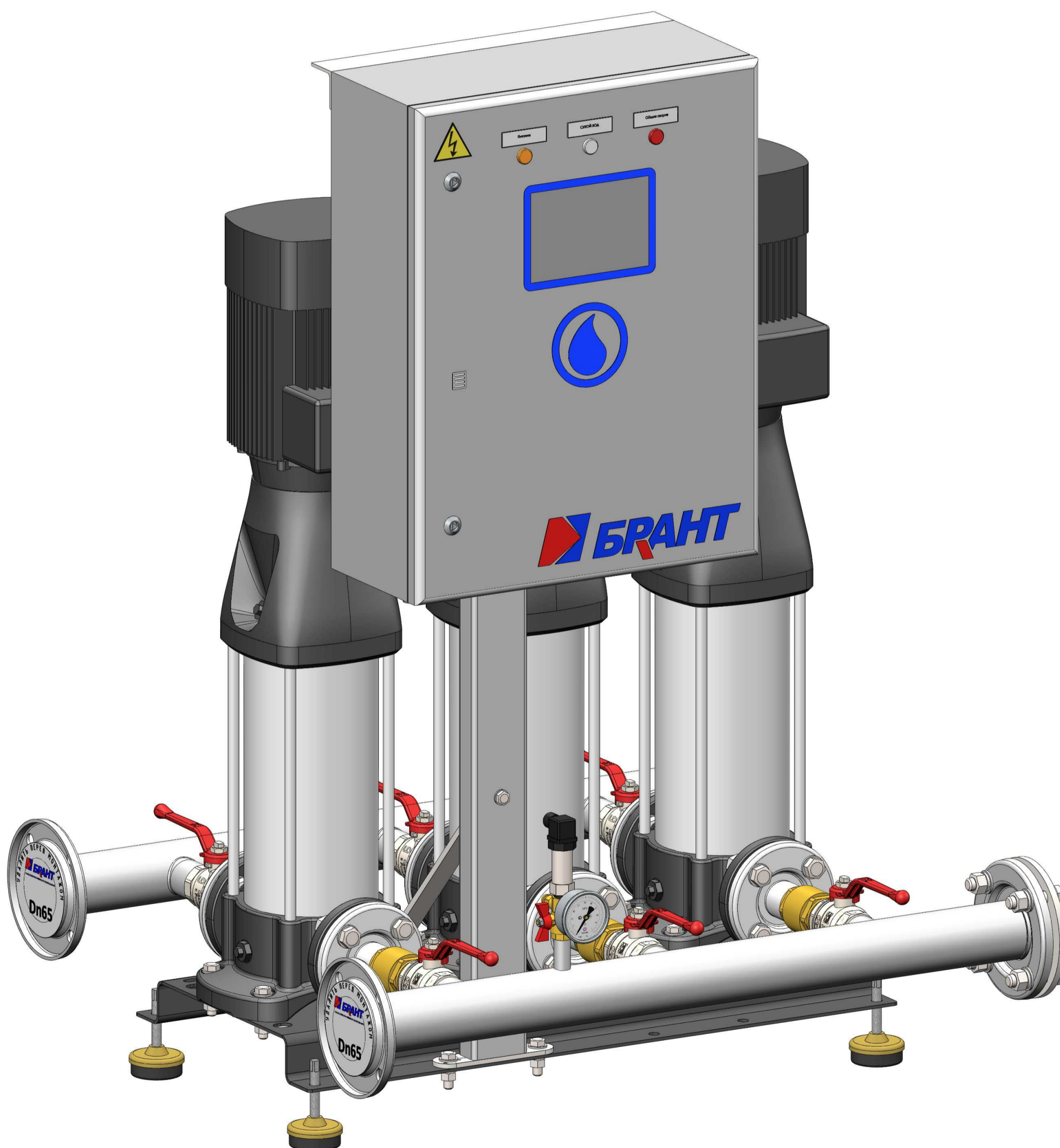


Паспорт, руководство по монтажу и эксплуатации

## Насосные установки хозяйственно-питьевого водоснабжения





**Паспорт насосной установки  
ТУ 3631-002-36896710-2015**



Российская Федерация, ООО «БРАНТ»,  
регистрационный номер декларации о соответствии:  
ЕАЭС N RU Д-РУ.АД07.В.03906/20 от 04.09.2020, Код ОК 005 (ОКП): 36 3100

### **Свидетельство о приемке**

Насосная установка изготовлена и принята в соответствии с обязательными требованиями государственных стандартов, действующей технической документации и признана годной к эксплуатации.

Дата приемки: «\_\_\_» \_\_\_\_\_ 20\_\_\_ г.

М.П. \_\_\_\_\_/ \_\_\_\_\_

### **Монтаж**

Монтажные работы выполнены в соответствии с требованиями действующей технической документации и настоящего руководства.

Дата проведения монтажа: «\_\_\_» \_\_\_\_\_ 20\_\_\_ г.

М.П. \_\_\_\_\_/ \_\_\_\_\_

### **Пуско-наладочные работы**

Пуско-наладочные работы выполнены в соответствии с требованиями действующей технической документации и настоящего руководства.

Дата проведения ПНР: «\_\_\_» \_\_\_\_\_ 20\_\_\_ г.

М.П. \_\_\_\_\_/ \_\_\_\_\_

Заполняется организацией, продавшей насосную установку:

Дата продажи: «\_\_\_» \_\_\_\_\_ 20\_\_\_ г.

М.П. \_\_\_\_\_/ \_\_\_\_\_

## Спасибо за ваше доверие и выбор наших насосных установок!

Завод-изготовитель:	ООО «БРАНТ»
Адрес:	г. Челябинск, ул. Енисейская, 44с1
Телефон:	8 (351) 729-99-81
E-mail:	<a href="mailto:zavod@brant.ru">zavod@brant.ru</a>
Сайт:	<a href="http://brant.ru">brant.ru</a>

Руководство может изменяться и дополняться без предварительного уведомления.

Актуальное руководство по эксплуатации всегда находится на нашем сайте в сети интернет. Скачать руководство вы можете, отсканировав QR код на титульном листе. Данное руководство или любая его часть не может быть воспроизведена без ссылки на завод-изготовитель ООО «БРАНТ».

## Оглавление

1.	Введение .....	7
2.	Описание изделия .....	8
2.1	Назначение .....	8
2.2	Маркировка .....	8
2.3	Комплектность .....	10
2.4	Упаковка .....	11
3.	Требования к технике безопасности .....	13
4.	Порядок приемки, монтажа и запуска в эксплуатацию .....	15
4.1	Эксплуатационные ограничения .....	15
4.2	Разгрузочно-погрузочные работы .....	16
4.3	Монтаж и подготовка к работе .....	20
4.4	Установка .....	20
4.5	Монтаж .....	24
4.6	Гидравлическое испытание .....	25
4.7	Запуск .....	25
4.8	Действия в экстремальных ситуациях .....	26
5.	Описание работы изделия .....	27
5.1	Установка хозяйственно-питьевого водоснабжения (серия Ч) .....	27
5.1.1	Устройство и техническое описание .....	27
5.1.2	Гидравлические и механические компоненты установки .....	29
5.1.3	Станция управления насосами с частотным регулированием (СУН-В) .....	29
5.1.4	Алгоритм работы насосной установки хозяйственно-питьевого водоснабжения серии Ч .....	30
5.2	Установка хозяйственно-питьевого водоснабжения (серия ЧС) .....	31
5.2.1	Устройство и техническое описание .....	31
5.2.2	Гидравлические и механические компоненты установки .....	32
5.2.3	Модификация станции управления с частотным регулированием серии ЧС .....	33
5.2.4	Алгоритм работы насосной установки хозяйственно-питьевого водоснабжения серии ЧС .....	33
6.	Техническое обслуживание .....	35
7.	Возможные неисправности и методы их устранения .....	38
8.	Гарантийное обязательство .....	46
9.	Транспортировка, хранение и утилизация .....	47
9.1	Транспортировка .....	47
9.2	Хранение .....	48
9.3	Утилизация .....	49
	ПРИЛОЖЕНИЕ А. Акт рекламации .....	50
	ПРИЛОЖЕНИЕ Б. Декларация о соответствии на насосные установки .....	51

## 1. Введение

Руководство по эксплуатации (далее по тексту – РЭ) предназначено для обучения и подготовки персонала, обеспечивающего эксплуатацию насосных установок производства завода ООО «БРАНТ».

Документ содержит основные сведения по оборудованию, принцип и условия работы насосных установок (далее – НУ), а также рекомендации по техническому обслуживанию и эксплуатации, правила хранения, транспортирования и утилизации.

В целях предупреждения несчастных случаев к монтажу, эксплуатации и техническому обслуживанию НУ допускается только персонал, полностью изучивший эксплуатационную документацию, в том числе настоящее руководство, действующие нормативные документы и инструкции, а также прошедший аттестацию и инструктаж по технике безопасности и пожарной безопасности.

При эксплуатации и монтаже НУ необходимо учитывать местные правила и требования.

Кроме вышеуказанных документов необходимо ознакомиться с эксплуатационной документацией на оборудование и арматуру входящую в состав НУ.

Настоящее руководство по эксплуатации распространяется на все модификации насосных установок хозяйственно-питьевого водоснабжения производства ООО «БРАНТ» по ТУ 3631-002-36896710-2015.

Состав оборудования и конструктивное исполнение НУ рассчитывается на основании технического анализа задания заказчика с применением компьютерного программного обеспечения завода-изготовителя.

Производитель оставляет за собой право вносить не принципиальные изменения, не ухудшающие технические характеристики изделия. Данные изменения могут быть не отражены в тексте настоящего документа.

С дополнительной информацией о производимой продукции и изготовителе можно ознакомиться на сайте [www.brant.ru](http://www.brant.ru).

## 2. Описание изделия

### 2.1 Назначение

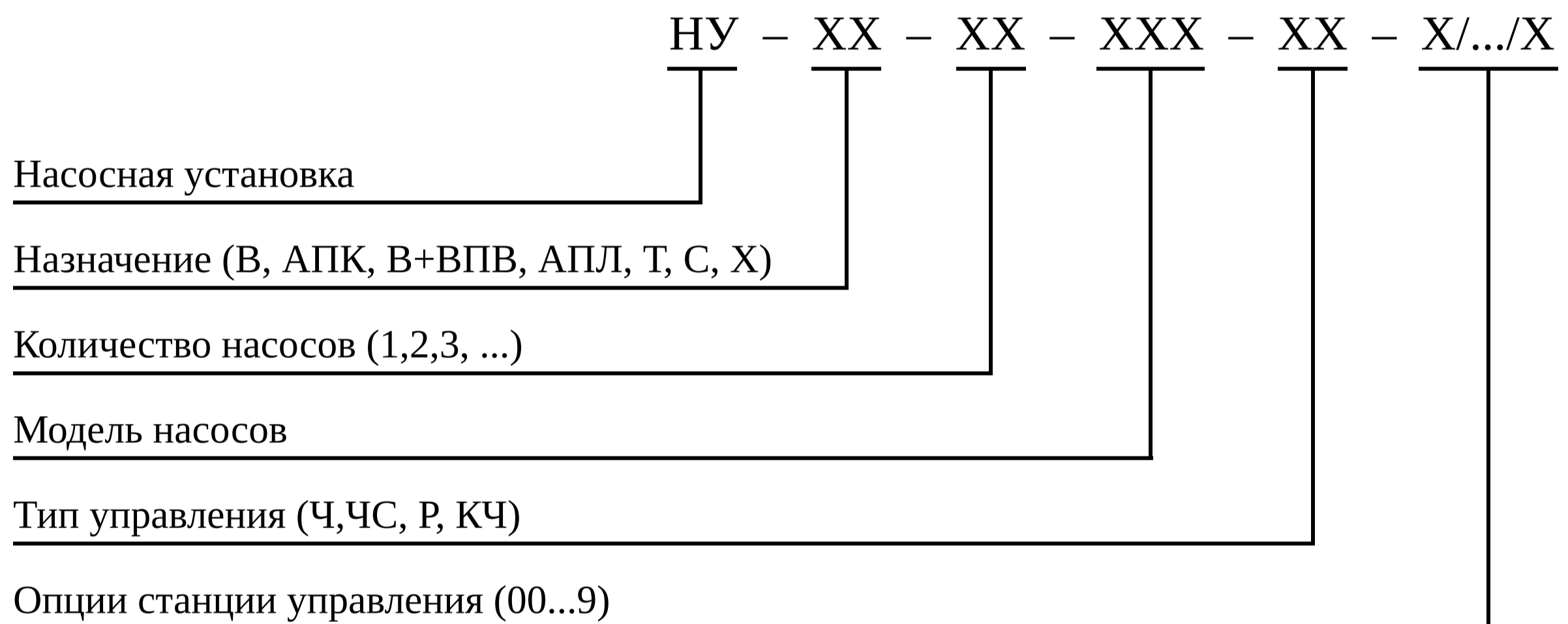
Насосные установки хозяйственно-питьевого водоснабжения применяются для повышения давления и автоматического поддержания его заданной величины в системах внутреннего, наружного и производственного водоснабжения.

Насосная установка представляет собой законченный продукт полной заводской готовности и предназначена для быстрого монтажа и ввода в эксплуатацию на объекте заказчика.

### 2.2 Маркировка

Все насосные установки производства ООО «БРАНТ» имеют маркировочный код для идентификации изделия и его параметров.

Структурная схема условного обозначения насосной установки:



#### **Назначение насосной установки:**

**В** – водоснабжение, повышение давления, ирригация, подпитка, система ГВС, технологические процессы поддержания давления;

**АПЛ** – системы пожаротушения внутреннего противопожарного водопровода;

**В+ВПВ** – повысительные насосы системы ХВС, совмещенные с внутренним пожарным водопроводом;

**АПК** – системы автоматического пожаротушения и внутреннего противопожарного водопровода;

**Т** – теплоснабжение, кондиционирование, технологические процессы циркуляции среды;



**С** – специальная серия с дополнительными опциями, проектируется и производится по индивидуальному техническому заданию заказчика;

**Х** – системы холодоснабжения.

**Тип управления:**

**Р** – релейное (без преобразователя частоты);

**Ч** – частотное (преобразователь частоты на каждый насос в составе станции управления);

**ЧС** – частотное (преобразователь частоты на каждый насос в составе насоса);

**КЧ** – каскадно-частотное (один преобразователь частоты на группу насосов).

**Опции станции управления:**

**00** – стандартная комплектация. Один ввод питания, в качестве органов управления используются ключи управления и световая индикация;

**11** – два ввода питания (АВР по питанию встроен в шкаф);

**12** – два ввода питания без АВР (ввод на каждый электродвигатель);

**2** – устройство плавного пуска;

**31** – модуль диспетчеризации через GSM/GPRS модем;

**32** – модуль диспетчеризации состояния оборудования СУН («сухой» контакт);

**33** – модуль интерфейса Modbus RTU / ModbusTCP;

**41** – панель оператора (человеко–машинный интерфейс);

**42** – выносной дисплей устройства плавного пуска (преобразователя частоты);

**43** – модуль «Задание» (потенциометр на двери шкафа);

**44** – амперметр, измеряющий ток электродвигателя насоса (на лицевой панели СУН);

**7** – защита от «сухого хода»;

**6** – дополнительные опции из индивидуального технического задания заказчика;

**8** – мембранный расширительный бак 8л;

**9** – дополнительный датчик давления для насосных ЧС.

**Примеры записи продукции:**

а) Насосная установка «БРАНТ» хозяйственно-питьевого назначения с тремя насосами ВНР 4-40, частотного управления с преобразователем частоты на каждый насос, с модулем интерфейса Modbus RTU / ModbusTCP, с панелью оператора, с защитой от «сухого хода»:

Насосная установка «БРАНТ» **НУ-В-3-ВНР 4-40-Ч-33/41/7**

б) Насосная установка пожаротушения «БРАНТ» с двумя насосами ВНР 16-6 релейного управления, с двумя вводами питания (АВР по питанию встроен в шкаф), с модулем интерфейса Modbus RTU / ModbusTCP, с панелью оператора:

Насосная установка «БРАНТ» **НУ-АПК-2-ВНР 16-6-Р-11/33/41**

Все НУ имеют фирменные таблички, на которых указаны: предприятие изготовитель, тип насосной установки, технические данные изделия, заводской номер, номер расчета, дата изготовления, ТУ. Маркировочная табличка размещается в видимой части на лицевой стороне станции. Пример таблички приведен на рисунке 1.

		НАСОСНАЯ УСТАНОВКА
ЗАВОД ЭНЕРГОЭФФЕКТИВНОГО ОБОРУДОВАНИЯ		ТУ 3631-002-36896710-2015
<b>Сделано в России</b>		
Тип		
Номер расчета		<input type="text"/>
Жокей насос		<input type="text"/>
Ном. напор		<input type="text"/>
Ном. расход		<input type="text"/>
Заводской номер		<input type="text"/>
Дата изготовления		<input type="text"/>
Макс. рабочее давление		<input type="text"/>
 <b>ВНИМАНИЕ!</b> ВО ИЗБЕЖАНИЕ НЕСЧАСТНЫХ СЛУЧАЕВ, ПЕРЕД УСТАНОВКОЙ, ЭКСПЛУАТАЦИЕЙ И ТЕХНИЧЕСКИМ ОБСЛУЖИВАНИЕМ ПРОЧЕСТЬ ИНСТРУКЦИЮ!		
г. Челябинск, ул. Енисейская, 44с1 тел. (351) 729-99-81 www.brant.ru E-mail: zavod@brant.ru		

Рисунок – 1. Маркировочная табличка

### 2.3 Комплектность

В комплект поставки входит:

- насосная установка;
- станция управления насосами (СУН-В);
- комплект запасных частей;
- комплект документов на продукцию

Комплектность поставки может быть подобрана и дополнена индивидуально в соответствии с требованиями технического задания на насосную установку.

## 2.4 Упаковка

Насосная установка поставляется на плоских деревянных поддонах по ГОСТ 33757-2016 и упакована в термоусадочную пленку по ГОСТ 25951-83. Упаковка надежно защищает оборудование от незначительных механических повреждений, воздействия осадков и загрязнений. Пример упаковки приведен на рисунке 2.



Рисунок – 2. Упаковка НУ

На выходные патрубки НУ установлены транспортировочные заглушки, защищающие трубопровод от попадания во внутреннее пространство влаги, мусора и грязи. Дополнительно на патрубки внешних подключений размещены наклейки с указанием условного диаметра трубопровода и завода-изготовителя. Пример наклеек приведен на рисунке 3.



Рисунок – 3. Примеры наклеек-заглушек

Комплект эксплуатационной и сопроводительной документации собирается в водонепроницаемую папку и закрепляется на изделии.

По дополнительному требованию заказчика, отраженному в техническом задании, возможна упаковка установки в закрытую деревянную тару.

Комплект прокладок для монтажа и виброизолирующие опоры складываются в коробку из гофрированного картона по ГОСТ 33781-2016. Коробка крепится к поддону и упаковывается вместе с насосной установкой.

Возможно изменение варианта и комплектации упаковки по дополнительному требованию, указанному в техническом задании.

### 3. Требования к технике безопасности

К самостоятельной работе по обслуживанию и эксплуатации НУ допускаются лица:

- признанные годными по состоянию здоровья;
- достигшие 18-летнего возраста;
- имеющие не менее III группы по электробезопасности (до 1000в);
- имеющие квалификационные, действующие удостоверения о проверке знаний по охране труда и правилам технической эксплуатации оборудования;
- обученные в области общих правил промышленной безопасности и оборудования, работающего под давлением;
- имеющие удостоверение о проверке знаний по пожарной безопасности.

Требования к обслуживающему персоналу НУ также определяются нормативными документами той отрасли, где производится эксплуатация.

Обслуживающий персонал должен периодически проходить проверку знаний по устройству и правилам эксплуатации насосной установки. Персонал, допущенный к обслуживанию установки, должен знать:

- устройство и принцип действия оборудования;
- принципиальные технологические схемы;
- схемы и места подключения контрольно-измерительных приборов;
- устройство и принцип действия автоматических систем;
- настоящее руководство по эксплуатации;
- руководство по эксплуатации СУН.

График периодичности проверок знаний устанавливается эксплуатирующей организацией в соответствии с регламентом технического обслуживания п.6.

**При работе с насосной установкой необходимо соблюдать следующие меры безопасности:**



- остерегаться высокого давления среды, повышенного шума и вибрации;
- избегать контакта с вращающимися и движущимися частями оборудования;
- соблюдать правила электробезопасности;
- осторожно относиться к горячим поверхностям оборудования.

На период эксплуатации НУ необходимо определить ответственность персонала за эксплуатацию, наладку, техническое обслуживание и ремонт изделия. Наиболее ответственные работы производят под руководством инженерно-технических работников.

Обслуживающий персонал должен быть обеспечен средствами индивидуальной защиты в соответствии с действующими нормами безопасности.

Эксплуатация оборудования должна производиться в соответствии с требованиями настоящего руководства и требованиями эксплуатационной документации на комплектующие части изделия.

Разборка арматуры, резьбовых или фланцевых соединений трубопроводов и другие подобные работы должны проводиться после полной остановки работы установки, отключения от электрической сети и сброса давления в трубопроводах.

**Запрещается эксплуатировать насосную установку:**



- при обнаружении негерметичности трубопроводов системы, фланцевых или резьбовых соединений;**
- при неисправности защитных устройств и устройств аварийного отключения;**
- при обнаружении неисправностей или условий, при которых эксплуатация установки может привести к аварии или причинить вред окружающим.**

Перед запуском НУ оператор обязан осмотреть изделие, убедиться в его исправности, проверить его комплектность, работоспособность.

При работе оборудования запрещается его чистка, ремонт и регулировка. Во время проведения работ в непосредственной близости от движущихся или вращающихся узлов НУ необходимо принимать меры (обесточивание установки или отключение автоматических включателей конкретного оборудования) против непроизвольного запуска насосной установки. Монтажные и ремонтные работы с применением огня и электросварки должны производиться с соблюдением правил противопожарной безопасности, под наблюдением ответственного лица.

Все измерительные приборы должны быть поверены. Поверка проводится в соответствии с методиками и сроками, указанными в эксплуатационной документации данных приборов.

В качестве прокладочного материала для соединений трубопроводной системы должны применяться фторопласт, резина, отожжённая медь и другие материалы, устойчивые к воздействию рабочей среды, тепла, влаги и масла.

Не допускается вносить изменения в конструкцию насосной установки без предварительного согласования с заводом-изготовителем. Все согласованные изменения обязательно заносятся в паспорт изделия.

При внесении изменений в конструкцию НУ без согласования, ответственность за работоспособность и безопасную работу установки несет эксплуатирующая организация, также изделие снимается с гарантийного обслуживания.

## 4. Порядок приемки, монтажа и запуска в эксплуатацию

Для корректной работы НУ монтаж и эксплуатация должны проводиться в соответствии с настоящим руководством.

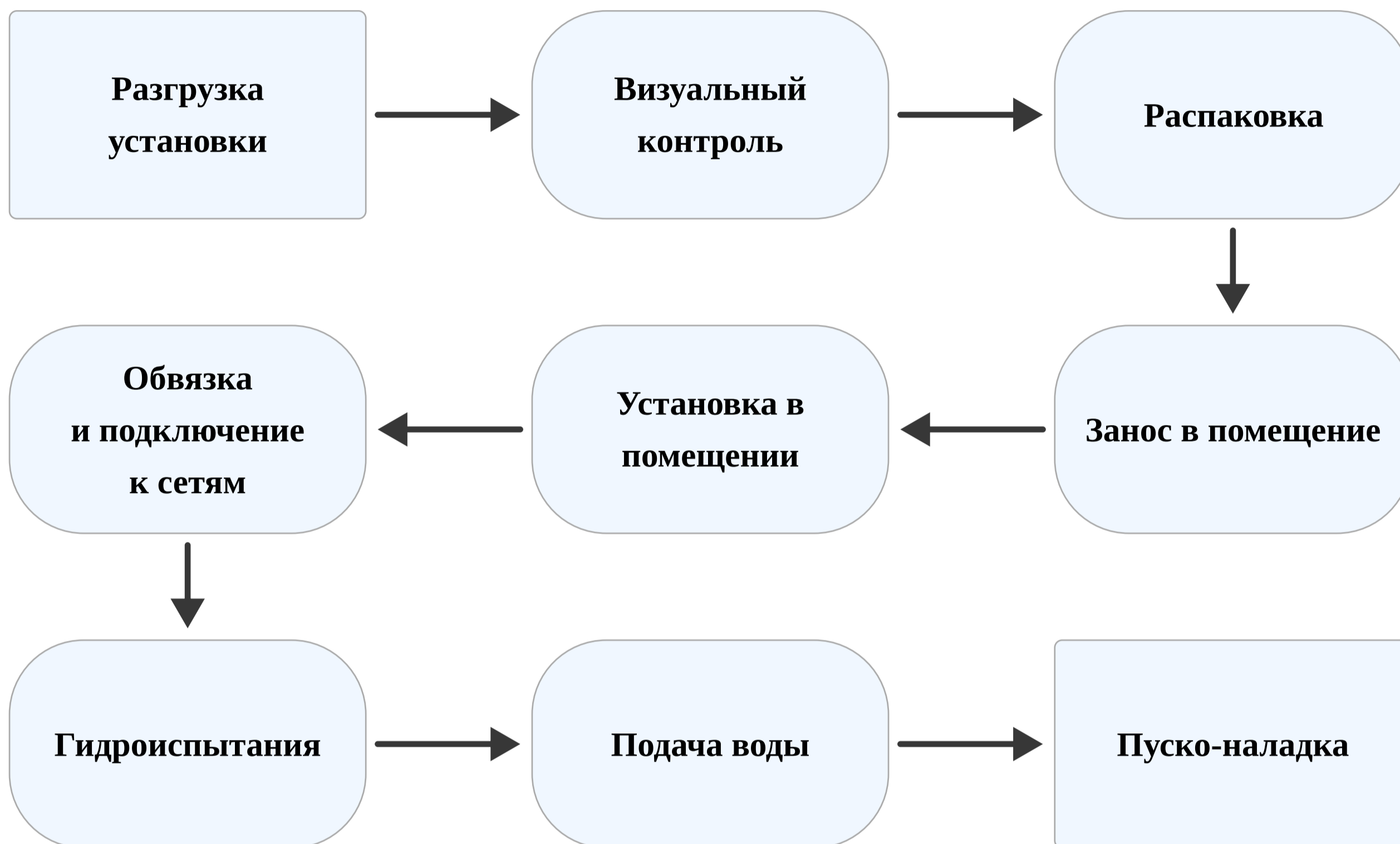


Рисунок – 4. Блок-схема монтажа НУ

### 4.1 Эксплуатационные ограничения

Гарантия на изделие сохраняется только при условии соблюдения условий эксплуатации.

Обслуживающий персонал должен быть квалифицирован и обучен согласно п. 3 настоящего руководства.

Температура и давление рабочей среды не должны превышать показаний, указанных в техническом задании на разработку насосной установки, а также соответствовать нормам безопасности.

Эксплуатация установки возможна только при соблюдении следующих условий окружающей среды:

- Относительная влажность воздуха не должна превышать 50%. Не допускается образование конденсата на поверхностях оборудования.
- Температура окружающего воздуха должна поддерживаться в диапазоне от 5 до 40 °С.

– Уровни вибрации и шума должны соответствовать требованиям, установленным в СанПиН 1.2.3685-21 и СП 51.13330.2011.

Эксплуатация оборудования должна исключать гидравлические удары, резкие скачки давления и температуры, вакуумные и вибропульсации в контурах трубопроводов и оборудования.

Перекачиваемая среда НУ должна соответствовать техническому заданию на подбор.

Помещение насосной станции должно соответствовать СП 31.13330.2021, СП 30.13330.2020 и иметь возможность монтажа с проходами и зонами обслуживания, необходимыми для нормальной эксплуатации изделия.

Насосная установка должна быть всегда заполнена рабочей средой, даже если она не работает. Допускается опорожнение на время выполнения сервисного обслуживания.

## 4.2 Разгрузочно-погрузочные работы

В конструкции насосной установки предусмотрены места для крепления грузозахватных приспособлений: строповочные проушины или отверстия в основании рамы в зависимости от конструкционного исполнения. Допускается поднимать НУ за основание вилочным погрузчиком или вилочной тележкой.

Разгрузочно-погрузочные работы должны проходить при строгом соблюдении схем строповки приведенных на рисунках 5-7 и правил проведения грузоподъемных работ.

### Категорически запрещается:



- Производить подъем насосной установки за элементы трубной обвязки;
- Использовать коллекторы насосной установки в качестве опоры или точки приложения силы при транспортировке.

Согласно схемам строповки грузоподъемные работы можно производить с помощью крана, вилочного погрузчика или вилочной тележки с длиной вилок не менее 1350 мм.

### Внимание!



- К работам по подъему и перемещению допускается только персонал, прошедший соответствующее обучение и имеющий необходимую квалификацию;
- Подъем установки должен осуществляться строго за специально предусмотренные для этого места (строповочные проушины, отверстия в основании рамы);
- Грузоподъемное оборудование (кран, погрузчик) должно быть исправно и иметь грузоподъемность, превышающую массу поднимаемого оборудования;
- Категорически запрещается находиться под подвешенным грузом.



Работы проводить в строгом соответствии с «Правилами по охране труда при погрузочно-разгрузочных работах и размещении грузов». Падение деталей может привести к порезам, защемлениям, ушибам или ударам, вплоть до смертельных.

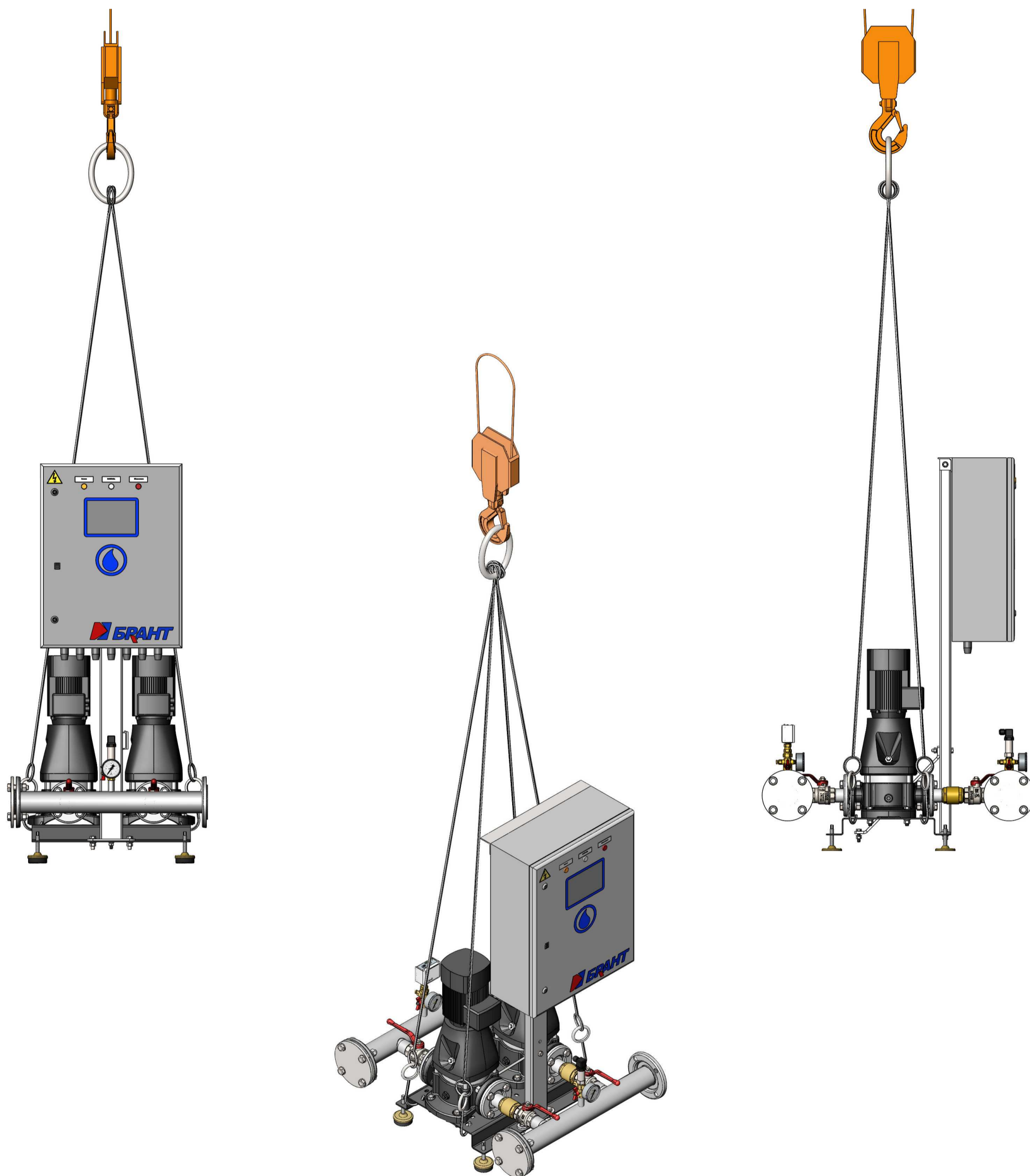


Рисунок – 5. Схема строповки насосной установки с помощью цепного или канатного паука

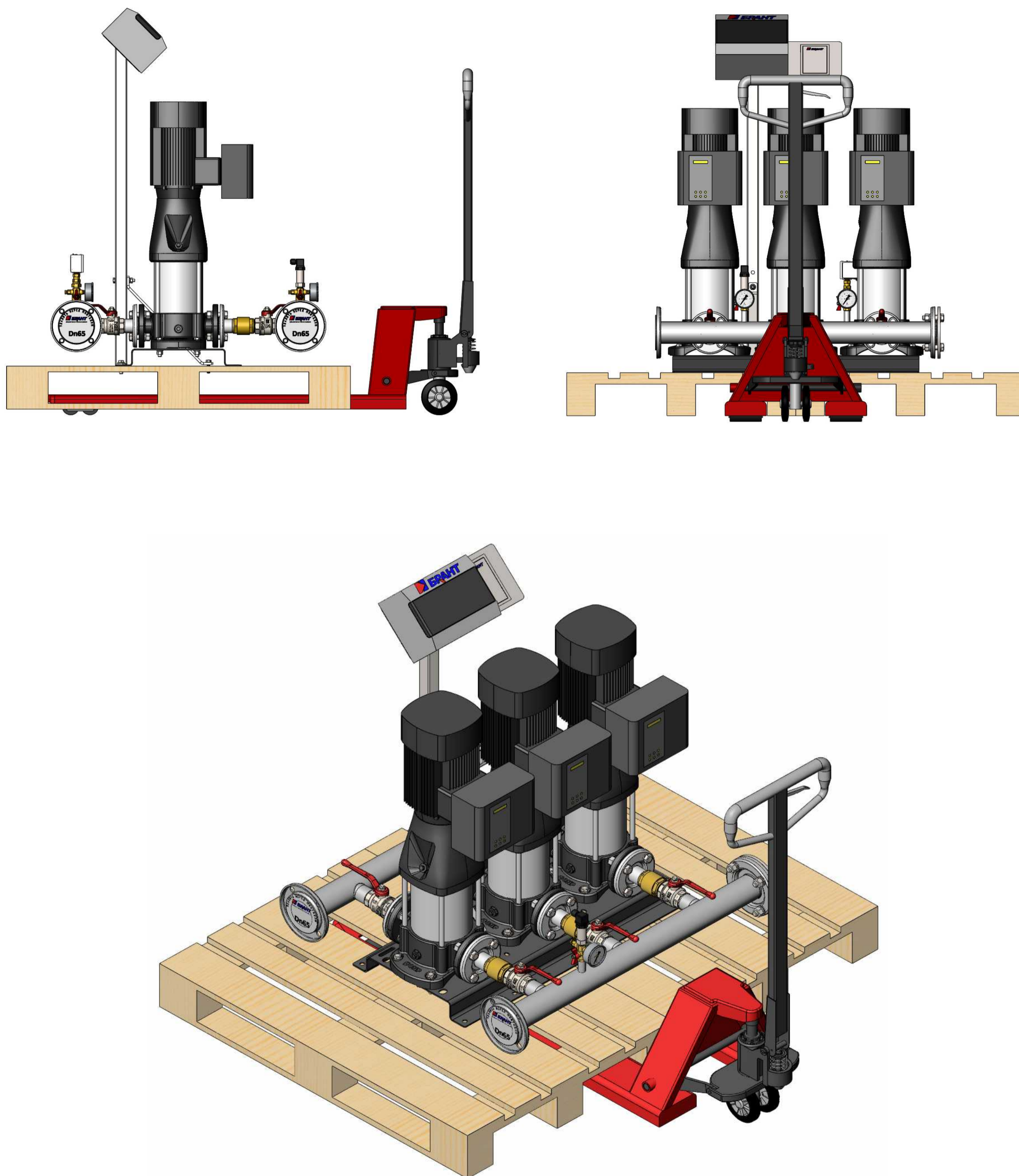


Рисунок – 6. Схема транспортировки насосной установки с помощью вилочной тележки

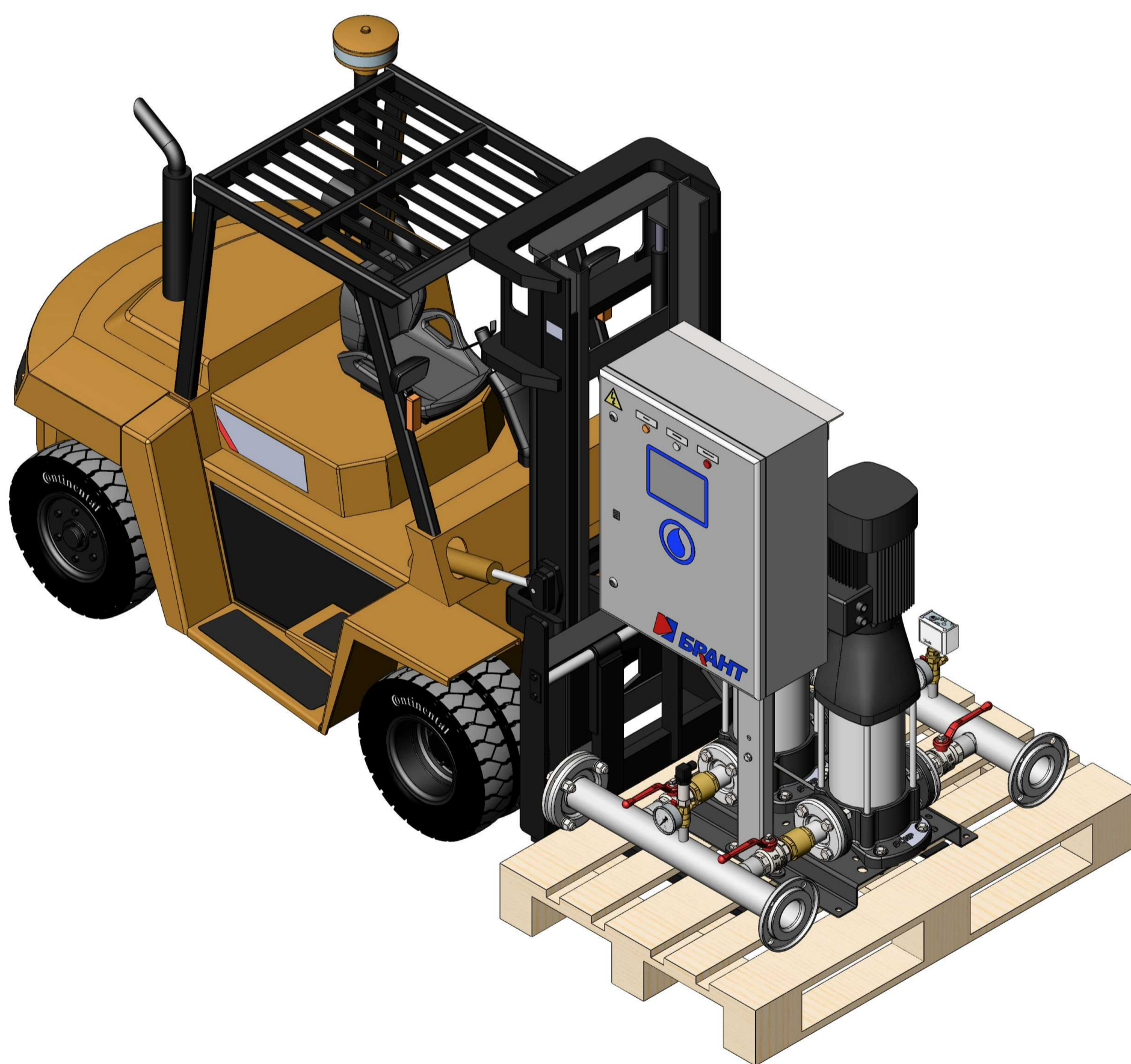
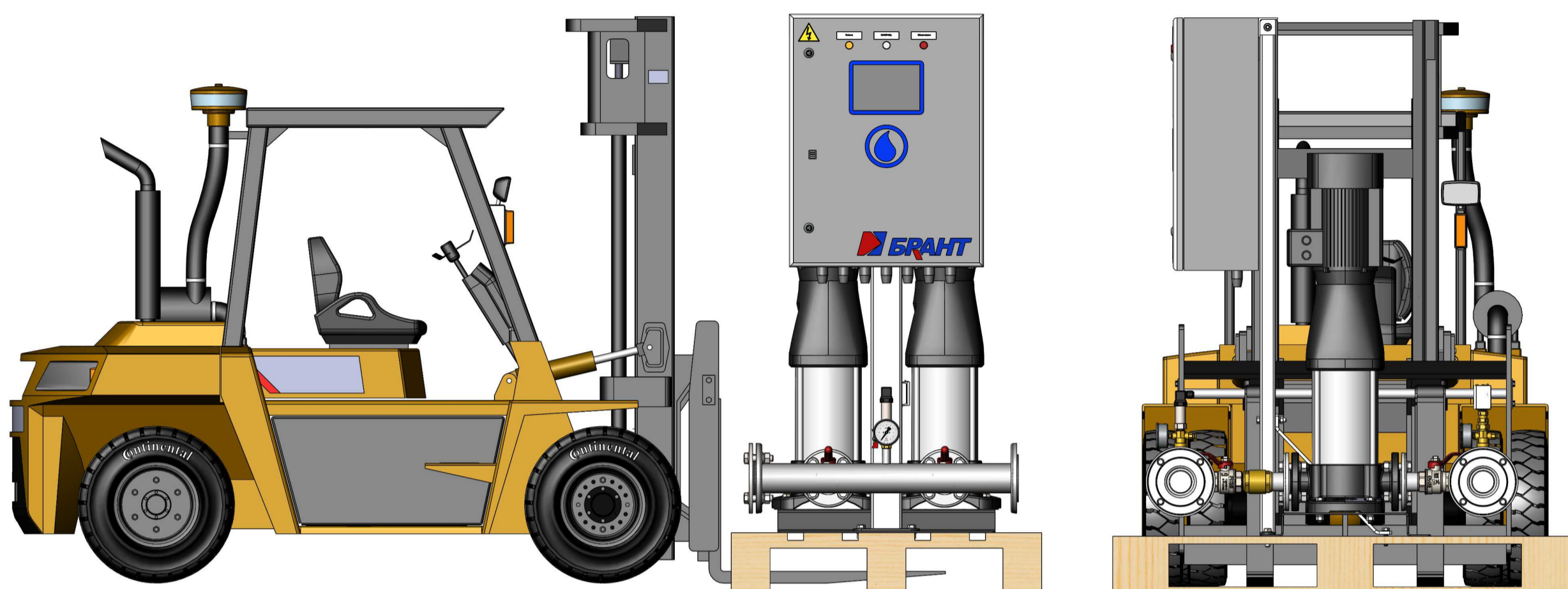


Рисунок – 7. Схема транспортировки насосной установки с помощью вилочного погрузчика

### 4.3 Монтаж и подготовка к работе

Насосная установка поставляется в полностью собранном виде. Разборка установки по фланцевым соединениям при монтаже допускается исключительно с согласования с заводом-изготовителем.

Монтажные, пуско-наладочные работы должны производиться силами специализированной организации, имеющей соответствующую лицензию на право выполнения данного вида работ или представителями завода-изготовителя.

### 4.4 Установка

Перед проведением монтажных работ насосную установку необходимо распаковать. Изделие поставляется упакованным в мягкую (пленка) или жесткую упаковку (деревянный короб).

Последовательность действий при распаковке НУ:



Рисунок – 8. Блок-схема последовательность действий при распаковке НУ

Насосная установка должна устанавливаться на ровном бетонном полу или на специально подготовленном для этих целей фундаменте. Фундамент должен выступать минимум на 300мм в каждую сторону от виброопор установки. Пространственную ориентацию фундамента необходимо выполнить в соответствии с расположением подводящих трубопроводов.

В помещении необходимо предусмотреть дренажный приемок с автоматическим дренажным насосом, соединенным с канализацией.

Помещение, в котором устанавливается насосная установка, должно отвечать всем требованиям СП 31.13330.2021 «СНиП 2.04.02-84\* Водоснабжение. Наружные сети и сооружения», СП 30.13330.2020 «Внутренний водопровод и канализация зданий. СНиП 2.04.01-85\*», а также техническому заданию на проектирование.

Место установки должно обеспечивать минимально необходимые проходы для обслуживания насосной установки указанные на рисунке 9. Для насосных установок дополнительно необходимо соблюдать расстояние минимум 300 мм от двигателя насоса до стены или потолка.

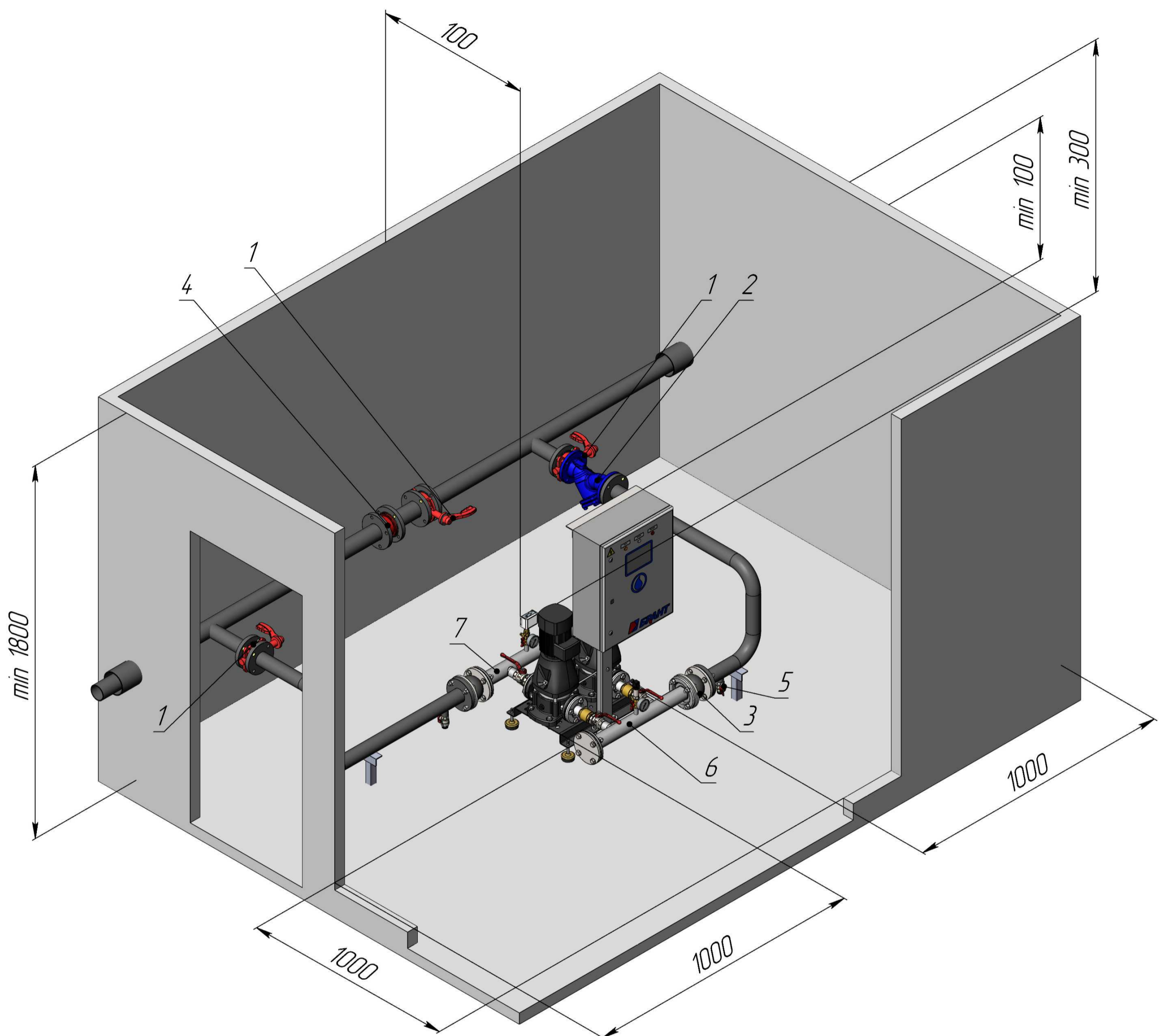


Рисунок – 9. Рекомендуемый вариант подключения насосной установки хозяйственно-питьевого водоснабжения к водопроводной сети с указанием зон обслуживания и рекомендуемой высоты помещения насосной станции: 1 – запорная арматура, 2 – фильтр, 3 – виброкомпенсатор, 4 – обратный клапан, 5 – спускник, 6 – коллектор нагнетания, 7 – коллектор всасывания

Рекомендуемая высота помещения для монтажа НУ представлена на рисунке 9.

В конструкции насосной установки предусмотрены регулируемые виброопоры для выравнивания по горизонтали и снижения вибрации, передаваемой на фундаментную плиту, которые представлены на рисунке 10.

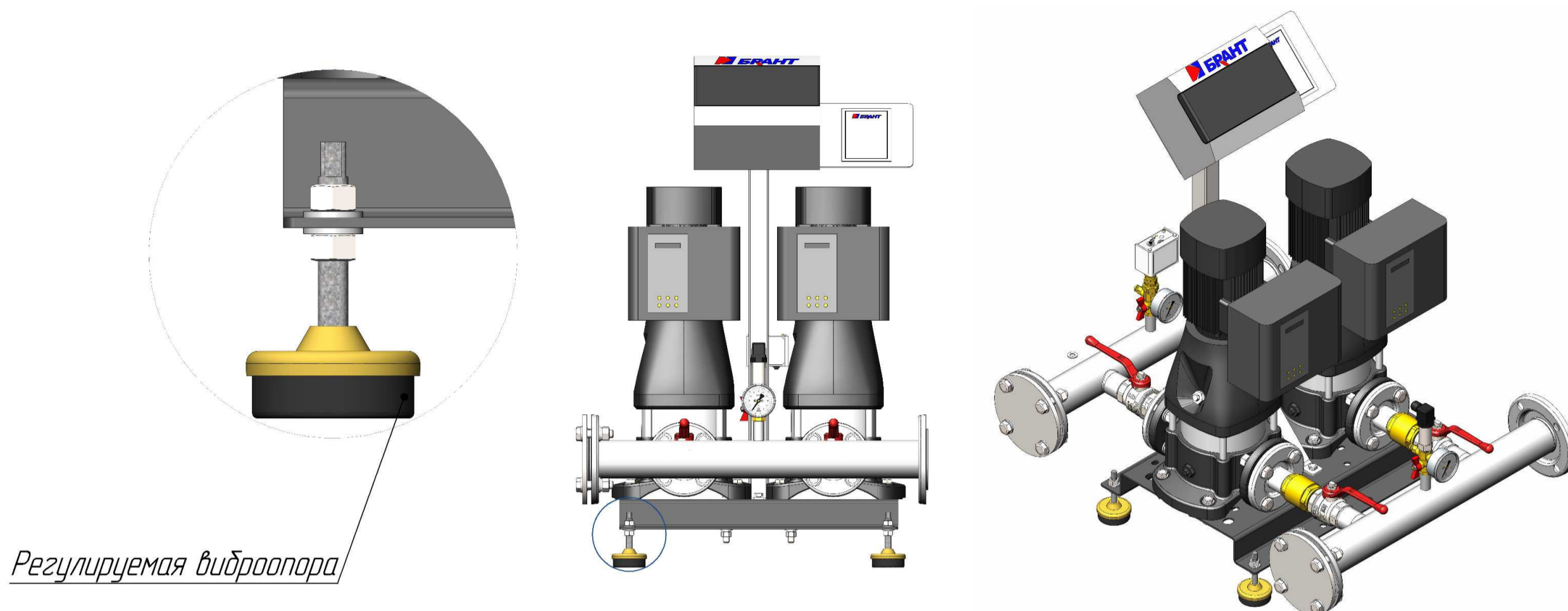


Рисунок – 10. Регулируемые виброопоры на насосной установке

Насосные установки с насосами мощностью более 11 кВт поставляются с рамой на швеллере или профильной трубе, которая имеет нивелировочные болты для выравнивания НУ по горизонтали. Такие насосные установки фиксируются к фундаменту с помощью анкерных болтов М12. Затем необходимо провести заливку рамы бетоном минимум на 70 мм для полной ее фиксации. Масса фундамента под насосную установку должна в 3 раза превышать массу насосной установки. Схема установки НУ с насосами более 11 кВт представлена на рисунке 11.

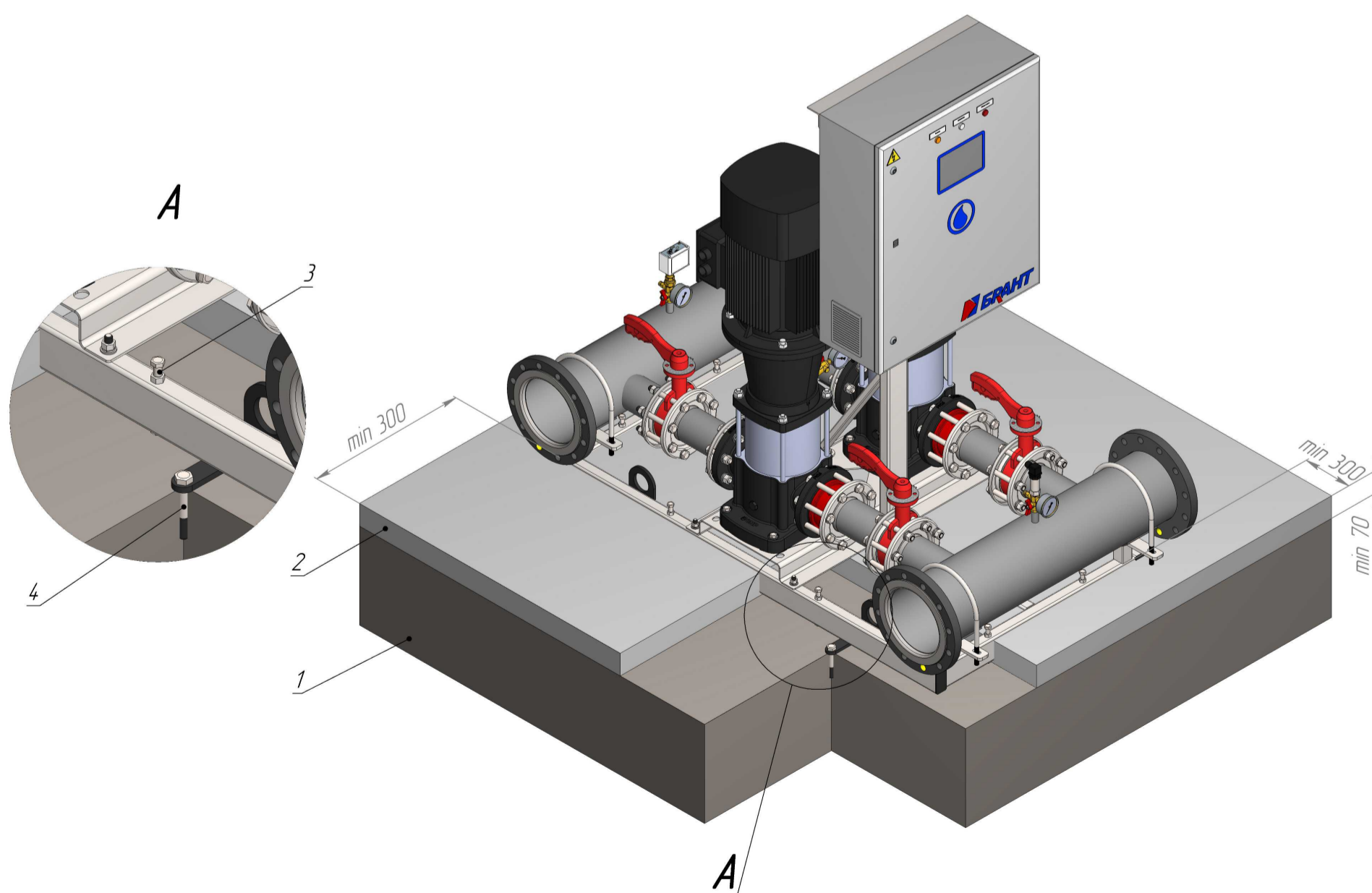


Рисунок – 11. Схема установки насосных установок с насосами мощностью более 11 кВт:  
1 – фундамент, 2 – фиксирующая бетонная стяжка, 3 – нивелировочный болт, 4 – анкерный болт

#### 4.5 Монтаж

Монтаж, испытание и приемка в эксплуатацию насосной установки должны проводиться в соответствии с СП 31.13330.2021, СП 30.13330.2020 и СП 73.13330.2016.

Подключение НУ к трубопроводам водоснабжения необходимо проводить в соответствии с утвержденным проектом.



**Перед монтажом требуется удалить транспортировочные заглушки (наклейки) закрывающие патрубки насосной установки. Транспортировочные заглушки с коллекторов насосной установки снимаются непосредственно перед подсоединением к ним соответствующих трубопроводов. Подводящие трубопроводы необходимо очистить от окалины, грязи и других инородных предметов.**

Для предотвращения передачи шума и вибрации от работающих насосов, а также для предотвращения напряжения между соединительными трубопроводами рекомендуется использовать антивибрационные компенсаторы, компенсаторы с ограничителями длины или гибкие соединительные трубопроводы.

Виброизолирующие вставки допускается не предусматривать:

- в производственных зданиях, где не требуется защита от шума;
- в отдельно стоящих зданиях насосных станций при расстоянии от них до ближайшего здания более 25 м.

Электрооборудование в составе установки подключено заводом-изготовителем.

При проведении электромонтажных работ следует руководствоваться требованиями ПУЭ, утвержденным проектом и руководством СУН.

Все насосные установки должны быть подключены к защитному заземлению.

Перед и после НУ рекомендуется устанавливать запорную арматуру.



Рисунок – 12. Процесс юстировки консольных насосов





**Внимание! В случае применения в составе НУ консольных насосов обязательным требованием является повторная юстировка насосов после транспортировки и проведения монтажных работ. Запуск консольных насосов без повторной юстировки запрещается.**

Рекомендованная схема подключения насосной установки хозяйственно-питьевого водоснабжения представлена на рисунке 9.

#### **4.6 Гидравлическое испытание**

По окончании монтажных работ необходимо провести гидравлическое испытание (опрессовку) трубопроводов и оборудования, не входящих в состав насосной установки, давлением равным 1,25 от рабочего давления на вводе, но не менее 0,2 Мпа.

Насосная установка проходит гидравлическое испытание в заводских условиях, но после транспортировки и возможной разборки элементов установки при заносе в помещение требуется произвести повторную опрессовку вместе с остальными элементами системы для подтверждения герметичности соединений и отсутствия дефектов.

По результатам испытаний оформляется акт, который подписывается ответственным лицом.

#### **4.7 Запуск**

Ввод в эксплуатацию должен осуществляться в соответствии с СП 31.13330.2021 и СП 30.13330.2020, а также настоящим руководством по эксплуатации и методикой пуско-наладочных работ систем водоснабжения и пожаротушения объекта.

##### ***Порядок запуска насосной установки в работу:***

- визуально осмотреть насосную установку на наличие внешних повреждений;
- убедиться в правильности выполнения электромонтажа, в том числе заземления;
- проверить соответствие параметров электрической сети;
- убедиться в отсутствии механических напряжений в трубных соединениях;
- проверить мембранный бак (если присутствует в составе НУ) на правильность настройки давления предварительного нагнетания;
- частично открыть запорную арматуру на выходе насосов и медленно заполнить насосную установку водой, избегая образования воздушных пробок;
- открыть пробки воздухоотводчиков и полностью удалить воздух из системы;
- проверить на герметичность посредством визуального контроля;

- проверить что насос свободно вращается вручную;
- в случае применения консольных насосов убедиться в правильности юстировки;
- после запуска насосов убедиться в правильности направления вращения крыльчатки насоса;
- плавно до конца открыть запорную арматуру на выходе;
- проверить расход воды по штатным приборам учета.



### **Категорически запрещается сухой ход насосов!**

Остановка НУ для технического обслуживания и ремонта должна производиться в соответствии с СП 31.13330.2021 и СП 30.13330.2020.

## **4.8 Действия в экстремальных ситуациях**

Несоблюдение правил и рекомендаций по безопасной эксплуатации изделия, указанных в пункте 3 настоящего руководства, может привести к тяжелым последствиям для здоровья человека или выходу из строя полностью либо частично систем насосной установки.

При возникновении экстренных ситуаций, влекущих за собой угрозу человеческой жизни или целостности оборудования, необходимо незамедлительно обесточить все электрооборудование установки.

## 5. Описание работы изделия

### 5.1 Установка хозяйственно-питьевого водоснабжения (серия Ч)

#### 5.1.1 Устройство и техническое описание

Насосная установка представляет собой полностью готовое изделие со всем необходимым для его функционирования оборудованием. Конструкция НУ обеспечивает удобную транспортировку, быстрый монтаж и ввод в эксплуатацию.

При монтаже необходимо соединить всасывающий и напорный коллектор с водопроводной (технологической) сетью, а также подключить ее к электрической сети. Насосные установки большой мощности могут иметь шкаф напольного исполнения, который поставляется на отдельной раме. В таком случае требуется дополнительный электромонтаж шкафа на объекте.

Принцип работы автоматики и схема управления насосной установкой описаны в руководстве по эксплуатации станций управления насосами хоз-питьевого назначения СУН-В.

На рисунке 14 представлено исполнение насосной установки хозяйственно-питьевого водоснабжения (серия Ч) и её основные составляющие.

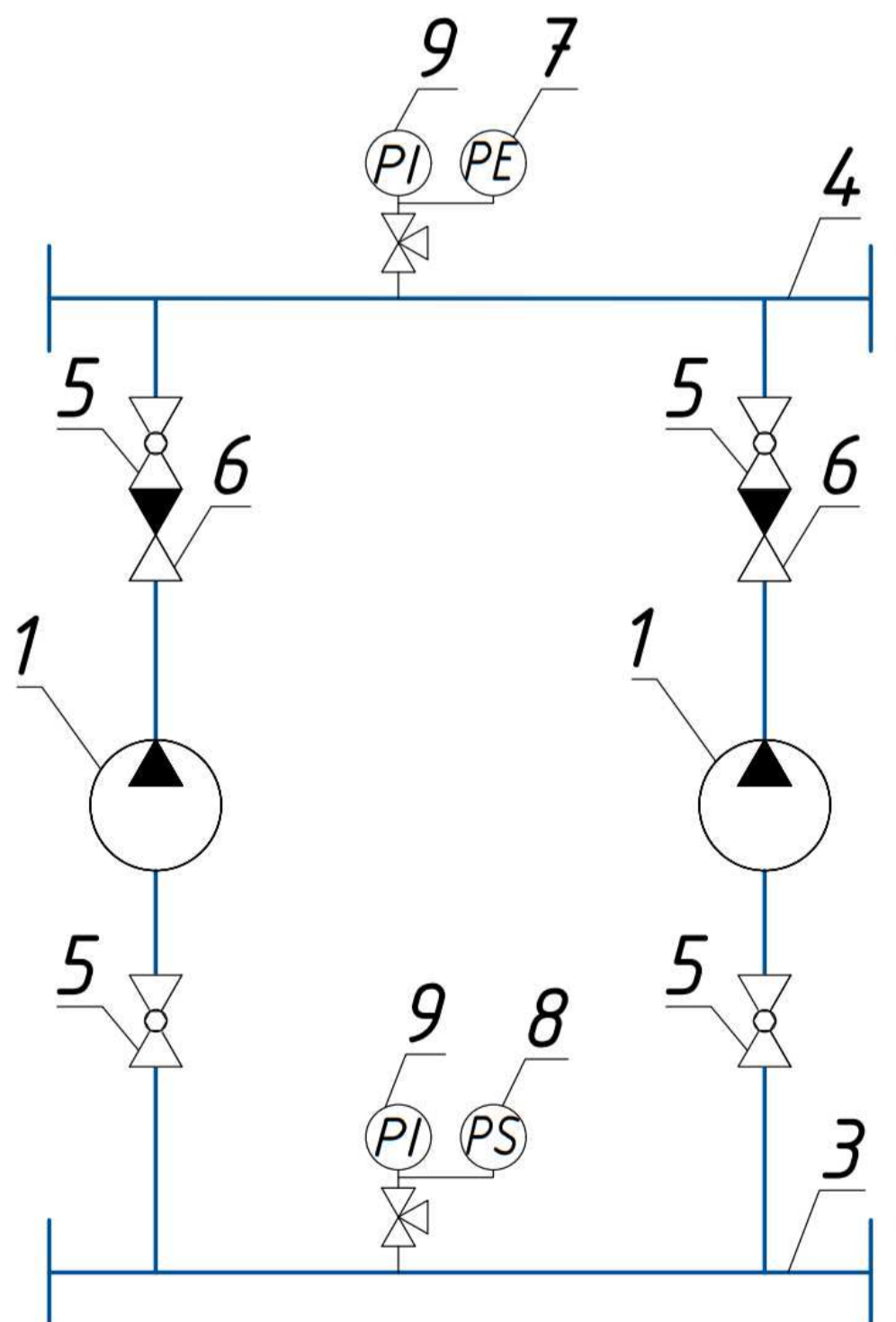


Рисунок – 13. Гидравлическая схема насосной установки хозяйственно-питьевого водоснабжения

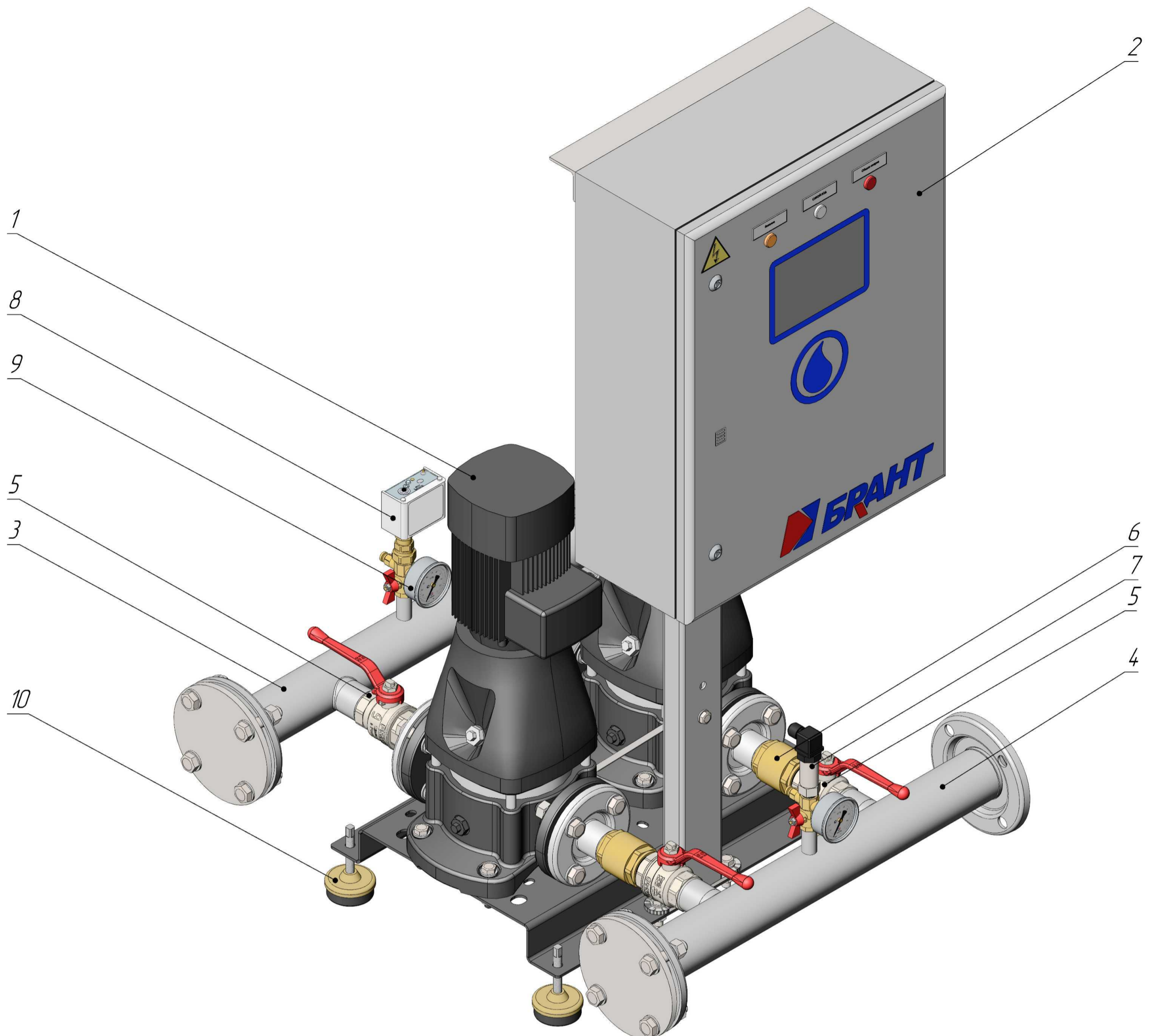


Рисунок – 14. Основное оборудование насосной установки серии Ч:

1 – повысительный насос, 2 –СУН-В, 3 – всасывающий коллектор, 4 – напорный коллектор,  
 5 – запорная арматура, 6 – обратный клапан, 7 – датчик давления, 8 – реле давления  
 («сухой» ход), 9 – манометр, 10 – регулируемая виброопора

Установка состоит из 2-х основных узлов – гидравлической установки и станции управления насосами (СУН-В).

### 5.1.2 Гидравлические и механические компоненты установки

Насосная установка (рисунок 14) размещена на каркасной раме с виброизолирующими опорами (10). Она состоит из высоконапорных центробежных насосов (1), которые объединены с помощью всасывающего (3) и напорного коллекторов (4). Трубопроводы выполнены из нержавеющей стали с порошково-эпоксидным покрытием. Коллектора заглушены с одной из сторон (заглушки входят в комплект насосной установки). В фланцевом типе коллекторов используются свободные фланцы с отбортовкой. На каждом насосе на стороне всасывания и нагнетания установлена запорная арматура (5), на стороне нагнетания дополнительно установлен обратный клапан (6) для предотвращения перетока жидкости. Реле давления (8), установленное на всасывающем коллекторе, контролирует давления, формируя сигнал о его снижении ниже заданной уставки («сухой» ход), вследствие чего станция управления отключает насосы, защищая их от выхода из строя. На напорном коллекторе предусмотрен датчик давления (7), измеряющий параметры давления и передающий значения в СУН-В (2) для регулирования. Насосная установка оснащена виброзащищенными манометрами (9) для визуального контроля давления.

### 5.1.3 Станция управления насосами с частотным регулированием (СУН-В)

СУН-В (2) установлена на единой раме с гидравлической частью и является основным управляющим узлом насосной установки. К СУН-В произведено подключение всех насосных агрегатов НУ, а также контрольно-измерительных приборов (КИПиА). В установках большой мощности применяется СУН-В напольного исполнения. В этом случае СУН-В устанавливается в непосредственной близости от НУ (на отдельной раме), при этом электрические компоненты предварительно соединяются и маркируются соответствующими кабелями. Фактическая стыковка и подключение питающего кабеля к станции управления осуществляется непосредственно на объекте силами заказчика.

На двери СУН-В расположена светосигнальная арматура ("Питание", "Сухой ход", "Авария общая"), а также сенсорный русифицированный графический дисплей (НМИ). На дисплей выводится вся информация о состоянии насосных агрегатов, показания контрольно-измерительных приборов, а также с помощью него параметрируется алгоритм управления всей насосной установкой.

Все параметры работы насосной установки выводятся на панель управления СУН.

#### 5.1.4 Алгоритм работы насосной установки хозяйственно-питьевого водоснабжения серии Ч

Шкаф управления обеспечивает работу каждого насоса в двух режимах – «Ручной» и «Автоматический».

Режим работы «Ручной» используется при проведении пусконаладочных работ и обслуживании для пробного запуска насоса, определения правильности направления вращения вала электродвигателя, а также для тестового пуска системы. Этот режим используется при первом пуске и для диагностики частотного преобразователя обслуживающим персоналом. Если переключатель находится в режиме «0», то пуск насоса невозможен. В зависимости от модификации, в СУН предусмотрен либо один ПЧ на все насосы, либо на каждый электродвигатель насоса предусмотрен свой ПЧ.

В режиме работы «Автоматический» насос работает в полностью автоматическом режиме: управляется от ПЛК. Контроллер, в зависимости от параметров системы, выбирает необходимое количество подключенных насосов.

Преобразователь частоты начинает работу, изменяя частоту вращения электродвигателя насоса в соответствии с показаниями датчика давления на основе ПИД регулирования. В начале работы всегда запускается один частотно-регулируемый насос. Производительность установки меняется в соответствии с потреблением путём включения/выключения требуемого числа насосов и параллельной регулировки насосов, находящихся в эксплуатации.

Если задание не достигнуто и насос работает на максимальной частоте то, через определенный промежуток времени контроллер включит дополнительный преобразователь частоты в работу и насосы синхронизируются по частоте вращения (насосы в эксплуатации работают с равной частотой вращения). И так до тех пор, пока давление в системе не достигнет заданного значения.

При достижении заданного значения давления, контроллер начнёт снижать частоту всех работающих преобразователей частоты. Если в течение определенного времени частота преобразователей держится ниже заданного порога, поочерёдно через определенные промежутки времени будет произведено отключение дополнительных насосов. После этого, если на контроллере включен «спящий режим», произойдет выключение последнего преобразователя.

Функция «спящий режим»: при отсутствии водоразбора давление в напорном трубопроводе постоянно. ПЧ снижает частоту вращения насосов и, если при этом не происходит снижение давления в напорном трубопроводе, насосы останавливаются. Повторный запуск происходит при снижении давления, когда начинается водоразбор.

В СУН-В применен алгоритм автоматической регулировки, адаптирующий частоту вращения насоса к изменяющимся условиям работы системы водоснабжения.

Система непрерывно отслеживает производительность и корректирует уставку частоты с целью поддержания стабильного давления перед диктующим прибором. Данный подход минимизирует энергетические затраты за счет снижения потерь на трение в трубопроводах.

Для предотвращения гидроударов и обеспечения плавного перехода между режимами работы насосной установки применяется отдельный PID-регулятор. Он управляет включением и отключением дополнительных насосов, плавно выравнивая частоты их вращения, что обеспечивает стабильное поддержание заданных параметров системы и исключает образование «мертвых» зон.

#### ***Аварийные ситуации:***

1. Обрыв или потеря сигнала датчика давления.

При отсутствии сигнала с датчика давления происходит пуск всех насосов на предустановленную частоту (возможность пользовательского изменения).

2. Авария преобразователя частоты.

В случае аварии преобразователя частоты происходит останов соответствующего электродвигателя насоса, загорится индикация «Авария» насоса, срабатывают контакты диспетчеризации, и происходит пуск электродвигателя резервного насоса с частотным регулированием от своего частотного преобразователя.

3. Авария рабочего насоса.

В случае возникновения аварии насоса преобразователь частоты зафиксирует аварию двигателя (перегрузка по току, перегрев насоса, недогрузка насоса, перегрузка насоса, потеря двигателя, короткое замыкание в двигателе) загорится индикация «Авария» насоса, срабатывают контакты диспетчеризации, и происходит пуск электродвигателя резервного насоса с частотным регулированием от своего частотного преобразователя.

## **5.2 Установка хозяйственно-питьевого водоснабжения (серия ЧС)**

### **5.2.1 Устройство и техническое описание**

Насосная установка представляет собой полностью готовое изделие со всем необходимым для его функционирования оборудованием. Конструкция НУ позволяет осуществить быстрый занос в помещение, удобство монтажа и быстрый запуск изделия в работу. При монтаже необходимо соединить всасывающий и напорный коллектор с водопроводной (технологической) сетью, а также подключить ее к электрической сети.

На рисунке 15 представлено исполнение насосной установки хозяйственно-питьевого водоснабжения (серия ЧС) и её основные составляющие.

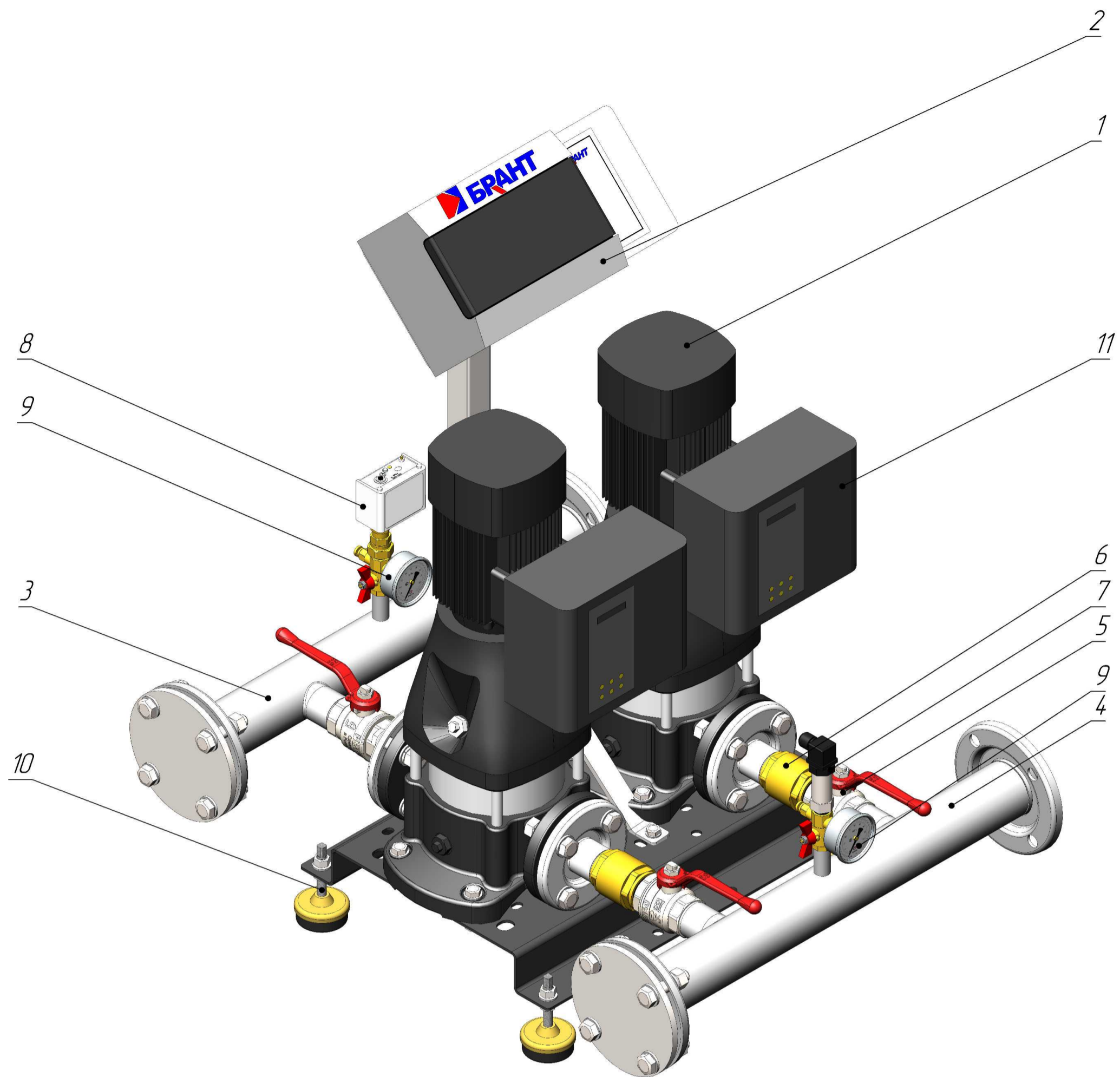


Рисунок – 15. Основное оборудование насосной установки серии ЧС:

1 – повысительный насос, 2 – клеммная коробка, 3 – всасывающий коллектор, 4 – нагнетающий коллектор, 5 – запорная арматура, 6 – обратный клапан, 7 – датчик давления, 8 – реле давления («сухой» ход), 9 – манометр, 10 – регулируемая виброопора, 11 – преобразователь частоты (ПЧ)

### 5.2.2 Гидравлические и механические компоненты установки

Насосная установка (рисунок 15) размещена на каркасной раме с виброизолирующими опорами (10). Она состоит из высоконапорных центробежных насосов (1), которые объединены с помощью всасывающего (3) и напорного коллекторов (4). Трубопроводы выполнены из нержавеющей стали с порошково-эпоксидным покрытием. Коллектора заглушены с одной из сторон (заглушки входят в комплект насосной установки). В фланцевом типе коллекторов используются свободные фланцы с отбортовкой. На каждом насосе на стороне всасывания и нагнетания установлена запорная арматура (5), на стороне нагнетания дополнительно установлен обратный клапан (6) для предотвращения перетока жидкости.



Реле давления (8), установленное на всасывающем коллекторе, контролирует давления, формируя сигнал о его снижении ниже заданной уставки («сухой» ход), вследствие чего станция управления отключает насосы, защищая их от выхода из строя. На напорном коллекторе предусмотрен датчик давления (7), измеряющий параметры давления и передающий значения в ПЧ (11). Насосная установка оснащена виброзащищенными манометрами (9) для визуального контроля давления. Дополнительно в систему включен распределительный щит (2), содержащий коммутационную аппаратуру для обеспечения электропитания и защиты оборудования.

### **5.2.3 Модификация станции управления с частотным регулированием серии ЧС**

Серия ЧС представляет собой систему частотного регулирования, при которой преобразователи частоты (ПЧ) (11) смонтированы на корпус электродвигателей насосов. Преобразователи частоты, применяемые в установке, объединены в сеть RS-485 по структуре "Мастер-Слейв" (Ведущий-Ведомые). ПЧ №1 выступает в роли мастера, за исключением аварийных ситуаций, координируя работу остальных частотных преобразователей по сети. Такая структура позволяет централизованно управлять всей насосной установкой через панель мастера ПЧ №1. В данной модификации отсутствует отдельная станция управления насосами (СУН). Все необходимые функции управления реализованы непосредственно в ПЧ.

### **5.2.4 Алгоритм работы насосной установки хозяйственно-питьевого водоснабжения серии ЧС**

Насосная установка обеспечивает работу каждого насоса в автоматическом режиме.

В НУ предусмотрен свой ПЧ на каждый электродвигатель насоса.

Насосы работают в полностью автоматическом режиме: управляются по команде от ведущего ПЧ (далее - мастер). Мастер, в зависимости от параметров системы, выбирает необходимое количество подключенных насосов.

Преобразователь частоты начинает работу, изменяя частоту вращения электродвигателя насоса в соответствии с показаниями датчика давления на основе ПИД регулирования. В начале работы всегда запускается один частотно-регулируемый насос. Производительность установки меняется в соответствии с потреблением путём включения/выключения требуемого числа насосов и параллельной регулировки насосов, находящихся в эксплуатации.

Если задание не достигнуто и насос работает на максимальной частоте то, через определенный промежуток времени мастер включит дополнительный преобразователь частоты в работу и насосы синхронизируются по частоте вращения (насосы в эксплуатации работают с равной частотой вращения). И так до тех пор, пока давление в системе не достигнет заданного значения.

При достижении заданного значения давления, мастер начнёт снижать частоту всех работающих преобразователей частоты. Если в течение определенного времени частота преобразователей держится ниже заданного порога, поочередно через определенные промежутки времени будет произведено отключение дополнительных насосов. После этого, если на мастер включен «спящий режим», произойдет выключение последнего преобразователя.

Функция «спящий режим»: при отсутствии водоразбора давление в напорном трубопроводе постоянно. ПЧ снижает частоту вращения насосов и, если при этом не происходит снижение давления в напорном трубопроводе, насосы останавливаются. Повторный запуск происходит при снижении давления, когда начинается водоразбор.

Аварийные ситуации:

1. Обрыв или потеря сигнала датчика давления.

При отсутствии сигнала с датчика давления происходит останов все насосов до момента устранения неисправности.

2. Авария преобразователя частоты.

В случае аварии преобразователя частоты происходит останов соответствующего электродвигателя насоса и происходит пуск электродвигателя резервного насоса с частотным регулированием от своего частотного преобразователя, при этом функция «мастер» передаётся следующему ПЧ. Если происходит авария мастера насосная останавливается.

3. Авария рабочего насоса.

В случае возникновения аварии насоса преобразователь частоты фиксирует аварию двигателя (перегрузка по току, перегрев насоса, недогрузка насоса, перегрузка насоса, потеря двигателя, короткое замыкание в двигателе), и происходит пуск электродвигателя резервного насоса с частотным регулированием от своего частотного преобразователя, при этом функция «мастер» передаётся следующему ПЧ.

## 6. Техническое обслуживание

Насосная установка и СУН-В, в период эксплуатации требуют проведения технического обслуживания в объёме, указанном в СП 31.13330.2021 «СНиП 2.04.02-84\* Водоснабжение. Наружные сети и сооружения» и СП 30.13330.2020 «СНиП 2.04.01-85\* Внутренний водопровод и канализация зданий».

Проведение технических работ осуществляется с заданной периодичностью через определенные интервалы времени. При выполнении комплекса технических работ полное отключение системы не производится, возможно лишь последовательное переключение отдельных агрегатов или приборов на резервные.

Перечень проводимых работ утвержден текущим документом и представлен ниже.

Регламент является обязательным для компаний, оказывающих услуги по обслуживанию насосных установок, включая входящие в их состав конструкции, приборы и оборудование.

При проведении технического обслуживания важно установить наличие неисправностей.

Неисправности, препятствующие стабильной работе насосной установки, следует незамедлительно устранить, остальные устраняются в плановом порядке.

В соответствии с регламентом техническое обслуживание насосных установок бывает: ежедневным (ТО-1), еженедельным (ТО-2), ежемесячным (ТО-3) и ежегодным (ТО-4).

Ежегодное ТО проводится один раз в год перед очередным испытанием насосной установки.

Перечень работ ТО – 1, выполняемых во время обслуживания НУ:

- осмотр внешнего состояния НУ на наличие течей и повреждений, в том числе через торцевое уплотнение насоса;
- визуальный контроль работоспособности и внешнего состояния оборудования, автоматики, запорной арматуры и контрольно-измерительных приборов;
- проверка соответствия рабочих режимов в случае необходимости корректировка режимов работы;
- оценка рабочего состояния насосного оборудования;
- проверка отсутствия воздуха в насосах, при необходимости с насосов стравливается воздух через спускной винт;
- проверка положений элементов запорной арматуры (открыто / закрыто);
- проверка событий в журнале аварий;
- проверка на наличие затоплений в подвальных помещениях и подпольном пространстве;
- устранение неполадок, выявленных в ходе осмотра и проверки элементов системы.

Перечень работ ТО – 2, выполняемых во время обслуживания НУ (дополнительно выполняются работы ТО – 1):

- проверка работоспособности сигнальных ламп, при необходимости замена;
- состояния фильтров прибора пожарного управления и станции управления насосами;
- проверка целостности системы заземления;
- проверка работы резервного питания (АВР);
- проверка соответствия требуемого напряжения по паспорту электродвигателя и электрической сети;
- проверка полного открытия и закрытия запорной арматуры;
- очистка насосного оборудования от подтеков масла, пыли и других загрязнений;
- провернуть вал насосного оборудования в ручном режиме в случае простоя НУ.

Перечень работ ТО – 3, выполняемых во время обслуживания НУ (дополнительно выполняются работы ТО – 1, ТО – 2):

- проверка насосного оборудования посредством имитации аварийных режимов работы;
- проверка состояния электродвигателей, контакторов и магнитных пускателей;
- проверка работоспособности всех устройств электрической защиты и состояния электрических контактов;
- осмотр контактов в клеммной коробке на признаки перегрева и КЗ;
- протяжка всех контактов;
- замерить межфазное напряжение до включения и после включения насоса;
- замерить силу тока по фазам при открытой и закрытой задвижке, чтобы убедиться, что она не достигает критического значения;
- продувка манометров (путем непродолжительного открытия трехходовых кранов);
- восстановление лакокрасочного покрытия узлов и оборудования.

Перечень работ ТО – 4, выполняемых во время обслуживания НУ (дополнительно выполняются работы ТО – 1, ТО – 2, ТО – 3):

- анализ работы аварийных режимов;
- проверка креплений оборудования и трубопроводов;
- проверка работы насосов;
- ревизия и промывка фильтров и грязевиков;
- ревизия запорной арматуры;
- поверка контрольно-измерительных приборов;
- замена фильтров ППУ и СУН;
- гидравлическое испытание трубопроводов;
- настройка оборудования при необходимости;
- очистка электрических контактов;

- очистка поверхности НУ от загрязнений;
- протяжка болтовых соединений;
- восстановление маркировки узлов, приборов, агрегатов и трубопроводов;
- проверка наличия и полноты всей необходимой документации НУ;
- замена неисправного оборудования.

Техническое обслуживание ТО-1 и ТО-2 не заносится в журнал технического обслуживания. ТО-3 и ТО-4 должно быть занесено в журнал технического обслуживания НУ.

При выявлении каких-либо неисправностей или повреждений производится текущий ремонт или при необходимости замена неисправных элементов. При обнаружении течи в сварном шве производится остановка НУ, отключение от электрической сети, слив воды и заварка неисправного участка трубопровода. Затем проводится гидравлическое испытание и запуск в работу.

Текущий ремонт рекомендуется производить по истечении 2 лет эксплуатации или в случае износа/повреждения деталей насосов и насосной установки.

При текущем ремонте рекомендована замена:

- торцевых уплотнений вала насосов;
- фиксаторов щелевых, втулок, подшипников скольжения насосной части;
- уплотнительных колец и прокладок;
- промывки камер и полостей;
- поврежденных/изношенных деталей.

После 5 лет эксплуатации рекомендуется смазка или замена подшипников двигателя.

По окончании ремонта производится запись о произведенных заменах оборудования и ремонтных работах в журнал технического обслуживания.

## 7. Возможные неисправности и методы их устранения

Таблица 1.

Неисправность	Возможная причина	Способ устранения
Насос (насосы) не начинает работу	Нет подключения к сети	Проверить предохранители, кабели и подключения
	Главный выключатель находится в положении «Выкл»	Перевести главный выключатель в положение «Вкл»
	Сработал «Сухой ход»	Проверить входное давление, открытие арматуры на подводящем трубопроводе, наличие утечек
	Реле «Сухого хода» не исправно	Заменить реле
	Реле «Сухого хода» не правильно настроено	Проверить настройки
	Закрыта запорная арматура на реле «Сухого хода»	Открыть запорную арматуру на реле «Сухого хода»
	Неисправны предохранители	Проверить предохранители, при необходимости заменить
	Сработало устройство защиты электродвигателя от перегрузок	Проверить настроенные значения с данными насоса/мотора, замерить силу тока, при необходимости откорректировать настройки
	Устройство защиты электродвигателя от перегрузок неисправно	Проверить устройство защиты электродвигателя, при необходимости заменить
Витковое замыкание в электродвигателе	Проверить витки, при необходимости заменить электродвигатель/насос	

При включении насоса после длительного периода простоя нет циркуляции, ротор насоса не вращается	«Залипание» подшипников и заклинивание ротора насоса	Выключить насос, провернуть ротор вручную
Насос (насосы) не выключаются	Непостоянное входное давление	Проверить входное давление, при необходимости принять меры для его стабилизации
	Подводящий трубопровод засорен или закрыт	Проверить подводящий трубопровод, удалить засор, открыть запорную арматуру
	Номинальный диаметр подводящего трубопровода слишком мал	Проверить подводящий трубопровод, увеличить поперечное сечение трубопровода
	Неправильный монтаж подводящего трубопровода	Проверить подводящий трубопровод, при необходимости изменить расположение
	В подводящий патрубок попадает воздух	Проверить, при необходимости выпустить воздух, уплотнить трубопровод
	Обратный клапан не герметичен	Проверить, при необходимости заменить
	Обратный клапан засорен	Проверить, при необходимости устранить засорение или заменить
	Запорная арматура в установке закрыта или не открыта полностью	Проверить, при необходимости полностью открыть запорную арматуру
Расход слишком большой	Проверить данные насоса и значения настроек, при необходимости откорректировать	

	Запорная арматура на датчике давления закрыта	Проверить, при необходимости открыть запорную арматуру на датчике
	Давление выключения насосов настроено слишком высоко	Проверить настройку, при необходимости откорректировать
	Неверное направление вращения двигателя насоса (насосов)	Проверить направление вращения, при необходимости откорректировать путем смены фаз
Большая частота включений	Непостоянное входное давление	Проверить входное давление, при необходимости принять меры для его стабилизации
	Подводящий трубопровод засорен или закрыт	Проверить подводящий трубопровод, удалить засор, открыть запорную арматуру
	Номинальный диаметр подводящего трубопровода слишком мал	Проверить подводящий трубопровод, увеличить поперечное сечение трубопровода
	Неправильный монтаж подводящего трубопровода	Проверить подводящий трубопровод, при необходимости изменить расположение
	Запорная арматура на датчике давления закрыта	Запорная арматура на датчике давления закрыта Проверить, при необходимости открыть запорную арматуру на датчике
	Неправильное давление предварительного нагнетания в мембранном баке	Проверить давление предварительного нагнетания в мембранном баке, при необходимости откорректировать



	Запорная арматура на мембранном баке закрыта	Проверить, при необходимости открыть запорную арматуру
	Установлено слишком малое значение дифференциала давлений на включение и выключение	Проверить настройку, при необходимости откорректировать
Насос работает (насосы работают) неравномерно и (или) при работе возникает необычный шум	Непостоянное входное давление	Проверить входное давление, при необходимости принять меры для его стабилизации
	Подводящий трубопровод засорен или закрыт	Проверить подводящий трубопровод, удалить засор, открыть запорную арматуру
	Номинальный диаметр подводящего трубопровода слишком мал	Проверить подводящий трубопровод, увеличить поперечное сечение трубопровода
	Неправильный монтаж подводящего трубопровода	Проверить подводящий трубопровод, при необходимости изменить расположение
	В подводящий патрубок попадает воздух	Проверить, при необходимости выпустить воздух, уплотнить трубопровод
	Рабочие колеса насосов (насоса) засорены	Проверить насос, при необходимости заменить (прочистить)
	Расход слишком большой	Проверить данные насоса и значения настроек, при необходимости откорректировать

	Неверное направление вращения двигателя насоса (насосов)	Проверить направление вращения, при необходимости откорректировать путем смены фаз
	Отсутствует одна фаза подключения к сети	Проверить предохранители, кабели, подключения
	Насос плохо закреплен на раме	Проверить крепление, при необходимости подтянуть крепежные элементы
	Повреждение подшипника насоса	Проверить, при необходимости заменить подшипник/насос
Мотор или насос слишком сильно нагреваются	В подводящий трубопровод попадает воздух	Проверить, при необходимости выпустить воздух, уплотнить трубопровод
	Запорная арматура в установке закрыта или не открыта полностью	Проверить, при необходимости полностью открыть запорную арматуру
	Рабочие колеса насосов (насоса) засорены	Проверить насос, при необходимости заменить (прочистить)
	Обратный клапан засорен	Проверить, при необходимости устранить засорение или заменить
	Запорная арматура на датчике давления закрыта	Проверить, при необходимости открыть запорную арматуру на датчике
	Повреждение подшипника насоса	Проверить, при необходимости заменить подшипник/насос
	Отсутствует одна фаза подключения к сети	Проверить предохранители, кабели, подключения
	Витковое замыкание в электродвигателе	Проверить витки, при необходимости заменить электродвигатель/насос

	Установлена слишком высокая точка выключения	Проверить, при необходимости откорректировать
Повышенное энергопотребление	Обратный клапан не герметичен	Проверить, при необходимости заменить
	Расход слишком большой	Проверить данные насоса и значения настроек, при необходимости откорректировать
	Отсутствует одна фаза подключения к сети	Проверить предохранители, кабели, подключения
	Витковое замыкание в электродвигателе	Проверить витки, при необходимости заменить электродвигатель/насос
Срабатывает защитный выключатель мотора	Обратный клапан неисправен	Проверить, при необходимости заменить
	Расход слишком большой	Проверить данные насоса и значения настроек, при необходимости откорректировать
	Устройство защиты электродвигателя от перегрузок неисправно	Проверить устройство защиты электродвигателя, при необходимости заменить
	Отсутствует одна фаза подключения к сети	Проверить предохранители, кабели, подключения
Нулевая подача или мощность насоса слишком низкая	Непостоянное входное давление	Проверить входное давление, при необходимости принять меры для его стабилизации
	Номинальный диаметр подводящего трубопровода слишком мал	Проверить подводящий трубопровод, увеличить поперечное сечение трубопровода
	Неправильный монтаж подводящего трубопровода	Проверить подводящий трубопровод, при необходимости изменить расположение

	В подводящий патрубок попадает воздух	Проверить, при необходимости выпустить воздух, уплотнить трубопровод
	Рабочие колеса насосов (насоса) засорены	Проверить насос, при необходимости заменить (прочистить)
	Обратный клапан не герметичен	Проверить, при необходимости заменить
	Обратный клапан засорен	Проверить, при необходимости устранить засорение или заменить
	Запорная арматура в установке закрыта или не открыта полностью	Проверить, при необходимости полностью открыть запорную арматуру
	Сработало реле «Сухого хода»	Проверить входное давление
	Неверное направление вращения двигателя насоса (насосов)	Проверить направление вращения, при необходимости откорректировать путем смены фаз
	Витковое замыкание в электродвигателе	Проверить витки, при необходимости заменить электродвигатель/насос
	Подводящий трубопровод засорен или закрыт	Проверить подводящий трубопровод, удалить засор, открыть запорную арматуру
Реле сухого хода выключает мотор, несмотря на наличие воды	Непостоянное входное давление	Проверить входное давление, при необходимости принять меры для его стабилизации
	Номинальный диаметр подводящего трубопровода слишком мал	Проверить подводящий трубопровод, увеличить поперечное сечение трубопровода

В случае если неисправности, указанные в таблице 4 невозможно устранить на месте – необходимо обратиться в специализированный сервисный центр или непосредственно к изготовителю ООО «БРАНТ».

## 8. Гарантийное обязательство

Гарантийный срок эксплуатации насосной установки составляет 24 месяцев со дня ввода в эксплуатацию, но не более 30 месяцев со дня отгрузки с предприятия-изготовителя.

Работоспособность, безопасность и заявленные характеристики продукции гарантируются только при полном соблюдении требований и положений технического паспорта, инструкции по монтажу, эксплуатации и сервисному обслуживанию.

Эксплуатация насосной установки при внесении конструктивных изменений в состав изделия, а также отклонение от условий эксплуатации, определённые заводом-изготовителем в паспорте, руководстве по эксплуатации НУ, и других нормативно-технических документах, не допустимы.

В паспорте изделия должна быть указана дата ввода в эксплуатацию и дата приемки насосной установки. Дата ввода установки в эксплуатацию указывается в паспорте на изделие в разделе «Отметки о проведении работ», заверяются подписью ответственного лица и печатью организации.

Если в течение гарантийного срока в изделии обнаружился производственный дефект, то изделие подлежит гарантийному ремонту за счет предприятия-изготовителя.

Гарантийный срок продлевается на время выполнения гарантийного ремонта (без учета времени его транспортировки), если срок проведения ремонта превысил один календарный месяц.

Заявку на проведение гарантийного ремонта заказчик реализует на предприятии-изготовителе или у сервисной службы.

Заявка должна содержать заполненный Акт рекламации с фактическими параметрами работы установки, описанием неисправности и приложением фото и видео материалов.

Для устранения неисправности и восстановления работоспособности изделия на место проведения ремонта выезжает сервисная служба. При невозможности устранить неисправность на месте изделие направляется в региональный или головной сервисный центр для выполнения диагностики и гарантийного ремонта.



**Внимание! Износ резиновых прокладок, сальниковых, скользящих и торцевых уплотнений не является причиной рекламации.**

**Гарантийные обязательства не распространяются на лампы, предохранители, уплотнительные прокладки и другой расходный материал.**

**Изготовитель не несет гарантийных обязательств в случаях:**

- отсутствует паспорт на изделие с заполненным разделом «Свидетельство о приемке»;
- насосная установка имеет механические повреждения;
- изделие хранилось, транспортировалось, монтировалось или эксплуатировалось с нарушением требований настоящего руководства;
- монтаж или ремонт оборудования производился лицами или организациями на это не уполномоченными;
- изделие подвергалось разборке или доработке;
- отсутствует заполненный журнал технического обслуживания;
- изделие использовалось не по назначению;
- несоблюдение требований к качеству воды;
- замерзание (переход в твердое фазовое состояние) воды в трубопроводах или арматуре НУ;
- истечение гарантии;
- негерметичность резьбового соединения;
- течь по прокладке фланцевого соединения;
- эксплуатация установки при неполном заполнении;
- течь по торцевым уплотнениям насосов;
- выход из строя предохранителей и ламп;
- отсутствие дренажного приемка с откачивающими насосами, работающими в автоматическом режиме в помещении насосной станции.

## 9. Транспортировка, хранение и утилизация

При подъеме оборудования необходимо строго соблюдать правила пункта 4.2 настоящего руководства, а также правила проведения грузоподъемных работ.

Масса-габаритные размеры насосных установок указываются в паспорте на каждое изделие.

### 9.1 Транспортировка

Насосная установка может транспортироваться автомобильным, речным, железнодорожным и авиационным транспортом в соответствии с правилами перевозок, действующими на данном виде транспорта.

**Условия транспортировки:**

- перевозка в закрытом кузове;
- транспортировка осуществляется в заводской таре;

- транспортировка насосных установок в вертикальном положении;
- штабелирование упаковочных мест не допускается;
- исключить механические повреждения изделия и упаковки;
- исключить ударную нагрузку;
- крепление упаковочных мест должно обеспечивать их устойчивое вертикальное положение и исключать их возможное перемещение относительно кузова и друг друга;
- отсутствие прямого воздействия влаги;
- температура в пределах от -25 до +50 °С;
- влажность до 90 % при температуре до 35 °С;
- вибрация в диапазоне от 10 до 500 Гц с амплитудой до 0,35 мм.

При получении НУ необходимо проверить изделие на возможные повреждения при транспортировке. В случае обнаружения повреждений, полученных при транспортировке, следует предпринять необходимые шаги, обратившись к экспедитору в соответствующие сроки.

Оборудование транспортируется в заводской упаковке в соответствии с пунктом 2.4 настоящего руководства.

## 9.2 Хранение

Перед монтажом насосная установка должна храниться в заводской упаковке в защищённом от влаги помещении при положительной температуре, на твердом ровном полу, с влажностью воздуха не более 70%. В местах хранения не должно быть оборудования, производящего озон, который приводит к преждевременному старению уплотнений. В помещении для хранения не должно быть токопроводящей пыли, паров кислот, щелочей, а также газов, вызывающих коррозию и разрушающих уплотнительные материалы. Также изделие запрещено хранить при ультрафиолетовом или солнечном излучении.

Не допускается складирование более одной насосной установки в высоту.

В случае, если требуется хранить изделие, выведенное из работы, необходима его предварительная консервация для предотвращения коррозии внутренних элементов установки.

При остановке НУ на срок менее 10 суток, консервация осуществляется заполнением системы водой. Заполненную систему следует держать под давлением. При остановке на длительный срок с опорожнением системы консервацию необходимо проводить сухим способом.



Для этого необходимо:

- слить воду из системы;
- просушить систему путем продувки воздухом при открытых воздушниках и другой запорной арматуре, установленной на трубопроводах;
- закрыть отверстия входных и выходных патрубков технологическими заглушками.

Возможно применение и других способов консервации.

При хранении в условиях отрицательной температуры следует убедиться, что в насосах, трубопроводах и запорно-регулирующей арматуре отсутствует вода.

Оборудование, вышедшее из строя по причине замерзания воды внутри изделия, не подлежит обслуживанию по гарантии.

После 12 месяцев хранения насосной установки необходимо произвести осмотр и контроль упаковки, при необходимости провести переконсервацию.

### **9.3 Утилизация**

Выведенная из эксплуатации и списанная насосная установка должна быть очищена от остатков жидкости и передана на утилизацию.

Утилизация НУ осуществляется в установленном порядке в соответствии со стандартами Российской Федерации.

Оборудование, входящее в состав насосной установки, утилизируется согласно инструкции завода-изготовителя.

Трубы, обрезки труб, металлические элементы утилизируются в виде стального лома для дальнейшей переработки.

Отходы минерального волокна, полиэтилена и т.д. накапливаются и транспортируются для хранения на полигонах промышленных или твердых бытовых отходов.

Указанные способы утилизации носят рекомендательный характер. Допускается утилизация в порядке, установленном потребителем, при соблюдении норм и стандартов Российской Федерации.





## ЕВРАЗИЙСКИЙ ЭКОНОМИЧЕСКИЙ СОЮЗ ДЕКЛАРАЦИЯ О СООТВЕТСТВИИ

### Заявитель ОБЩЕСТВО С ОГРАНИЧЕННОЙ ОТВЕТСТВЕННОСТЬЮ "БРАНТ"

Место нахождения (адрес юридического лица) и адрес места осуществления деятельности: 454010, Россия, Челябинская область, город Челябинск, улица Енисейская, дом 48

Основной государственный регистрационный номер 1157449002677.

Телефон: 3517299981 Адрес электронной почты: zavod@brant.ru

в лице Директора Тунгускова Константина Юрьевича

заявляет, что Насосные Установки тип НУ.

### Изготовитель ОБЩЕСТВО С ОГРАНИЧЕННОЙ ОТВЕТСТВЕННОСТЬЮ "БРАНТ"

Место нахождения (адрес юридического лица) и адрес места осуществления деятельности по изготовлению продукции: 454010, Россия, Челябинская область, город Челябинск, улица Енисейская, дом 48

Продукция изготовлена в соответствии с ТУ 3631-002-36896710-2015 «Насосные установки тип НУ».

Код (коды) ТН ВЭД ЕАЭС: 8413708100, 8413708900

Серийный выпуск

### соответствует требованиям

Технического регламента Таможенного союза "О безопасности низковольтного оборудования" (ТР ТС 004/2011)

Технического регламента Таможенного союза "О безопасности машин и оборудования" (ТР ТС 010/2011)

Технического регламента Таможенного союза "Электромагнитная совместимость технических средств" (ТР ТС 020/2011)

### Декларация о соответствии принята на основании

Протоколов испытаний №№ 053-08-20/12-ЦТ, 054-08-20/12-ЦТ, 055-08-20/12-ЦТ от 07.08.2020 года, выданных испытательной лабораторией «Научно-исследовательский испытательный центр «Циркон-тест» ООО «ПрофНадзор» (регистрационный номер аттестата аккредитации РОСС RU.31485.04ИДЮ0.007)

обоснования безопасности; руководства по эксплуатации; паспорта

Схема декларирования соответствия: 1д

### Дополнительная информация

ГОСТ 31839-2012 "Насосы и агрегаты насосные для перекачки жидкостей. Общие требования безопасности" разделы 5-8, ГОСТ ИЕС 60335-1-2015 "Бытовые и аналогичные электрические приборы. Безопасность. Часть 1. Общие требования", ГОСТ ИЕС 60335-2-41-2015 "Бытовые и аналогичные электрические приборы. Безопасность. Часть 2-41. Частные требования к насосам", ГОСТ 30804.3.2-2013 (ИЕС 61000-3-2:2009) "Совместимость технических средств электромагнитная. Эмиссия гармонических составляющих тока техническими средствами с потребляемым током не более 16 А (в одной фазе). Нормы и методы испытаний" разделы 5 и 7, ГОСТ 30804.3.3-2013 (ИЕС 61000-3-3:2008) "Совместимость технических средств электромагнитная. Ограничение изменений напряжения, колебаний напряжения и фликера в низковольтных системах электроснабжения общего назначения. Технические средства с потребляемым током не более 16 А (в одной фазе), подключаемые к электрической сети при несоблюдении определенных условий подключения. Нормы и методы испытаний" раздел 5, ГОСТ 30804.6.1-2013 "Совместимость технических средств электромагнитная. Устойчивость к электромагнитным помехам технических средств, применяемых в жилых, коммерческих зонах и производственных зонах с малым энергопотреблением. Требования и методы испытаний", ГОСТ 30804.6.3-2013 "Совместимость технических средств электромагнитная. Электромагнитные помехи от технических средств, применяемых в жилых, коммерческих зонах и производственных зонах с малым энергопотреблением. Нормы и методы испытаний". Условия хранения продукции в соответствии с требованиями ГОСТ 15150-69. Срок хранения (службы, годности) указан в прилагаемой к продукции эксплуатационной документации.

**Декларация о соответствии действительна с даты регистрации по 03.09.2025 включительно.**



(подпись)

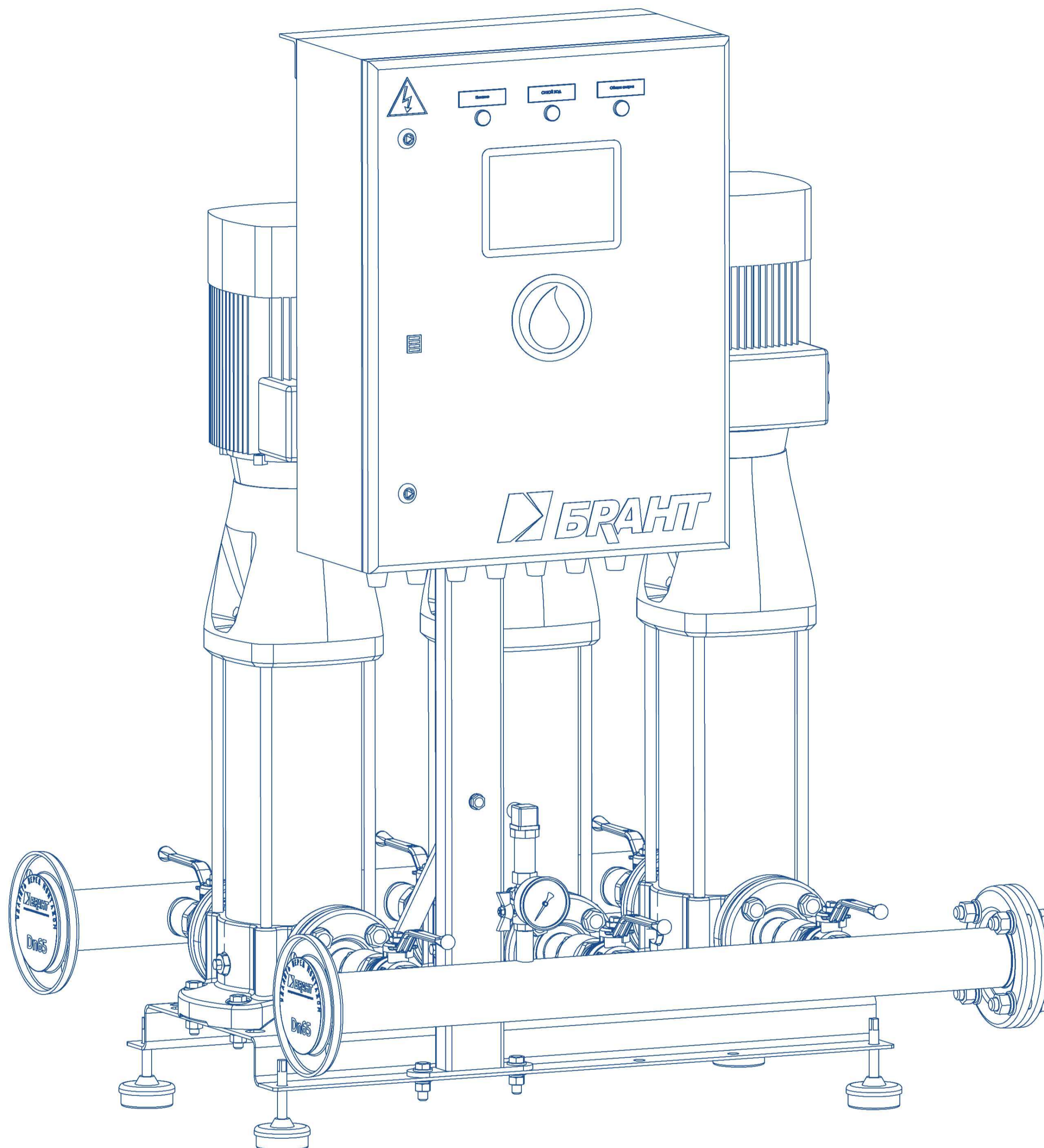
М.П.

Тунгусков Константин Юрьевич

(Ф.И.О. заявителя)

Регистрационный номер декларации о соответствии: ЕАЭС N RU Д-РУ.АД07.В.03906/20

Дата регистрации декларации о соответствии: 04.09.2020



454010, Челябинск, ул. Енисейская, 44с1  
e-mail: zavod@brant.ru

**www.brant.ru**  
Челябинск 8 (351) 729-99-81